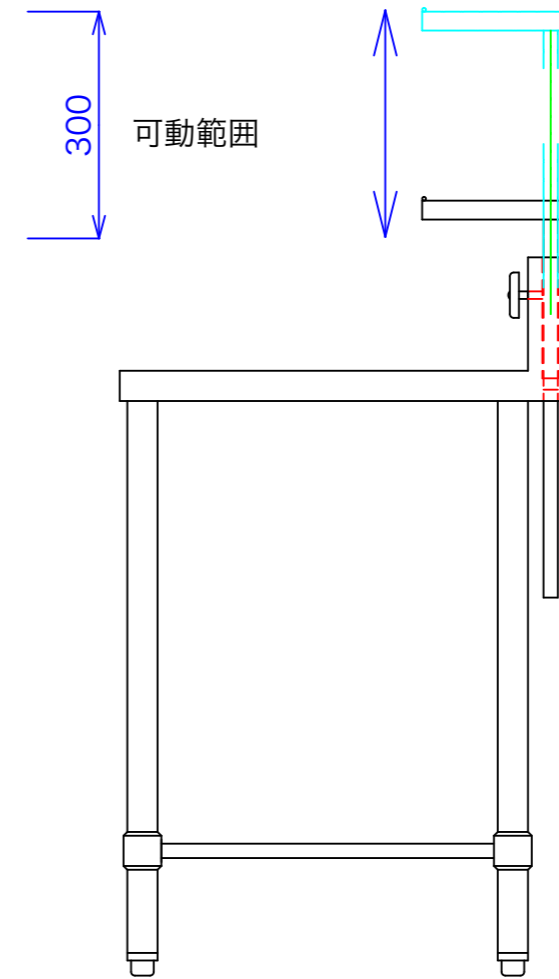
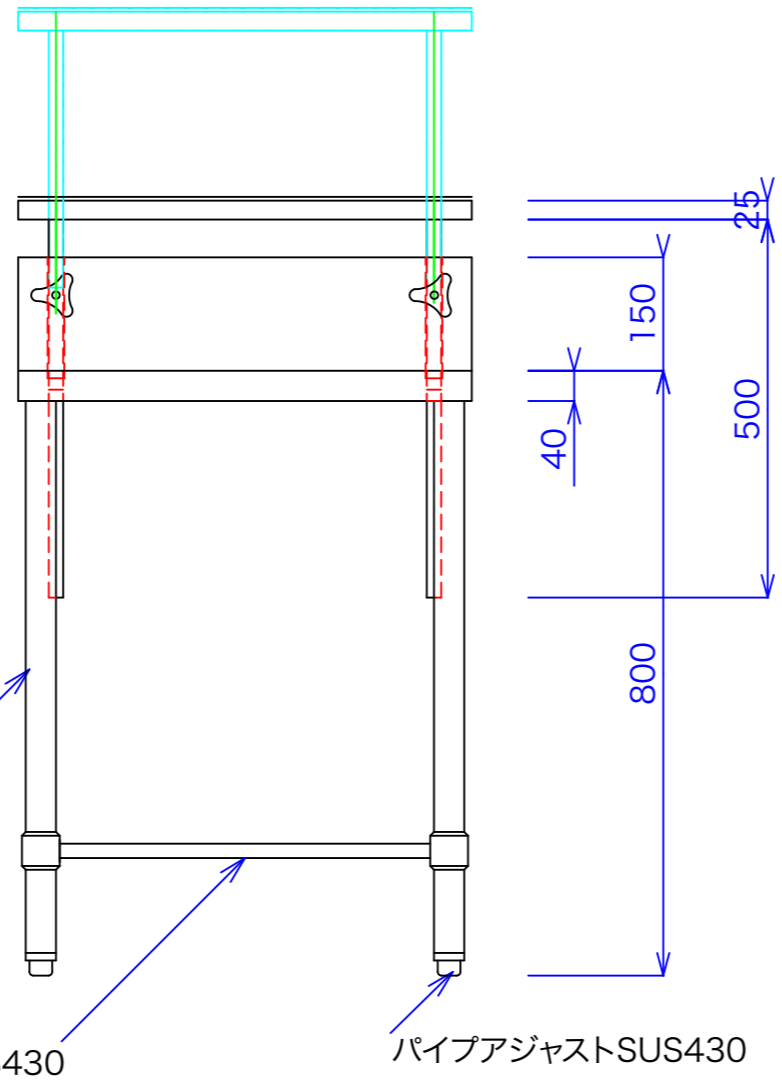
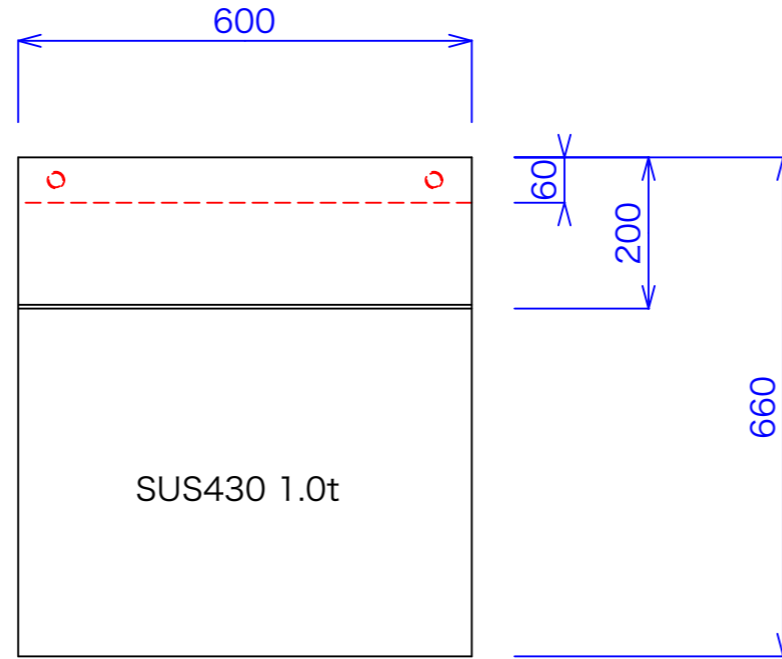




型式	UDT-66
寸法	600x660x800



パイプ脚 SUS430 Φ38

三方枠 Φ19 SUS430

パイプアジャストSUS430

図と製品に差異が生じる場合は製品が優先致します。

訂正	設計	製図 nina	日付 100902	型番	品名
	縮尺	1/10	図番	UDT-66	

**ASK 秋元ステンレス工業株式会社**  
 〒116-0011 東京都荒川区西尾久8-40-6  
 TEL 03-3894-6091 FAX 03-3894-7744