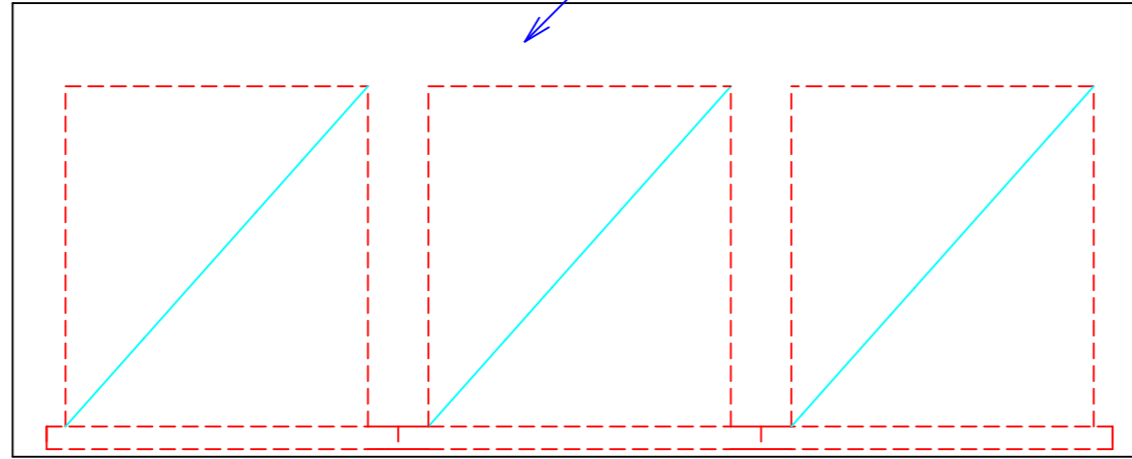




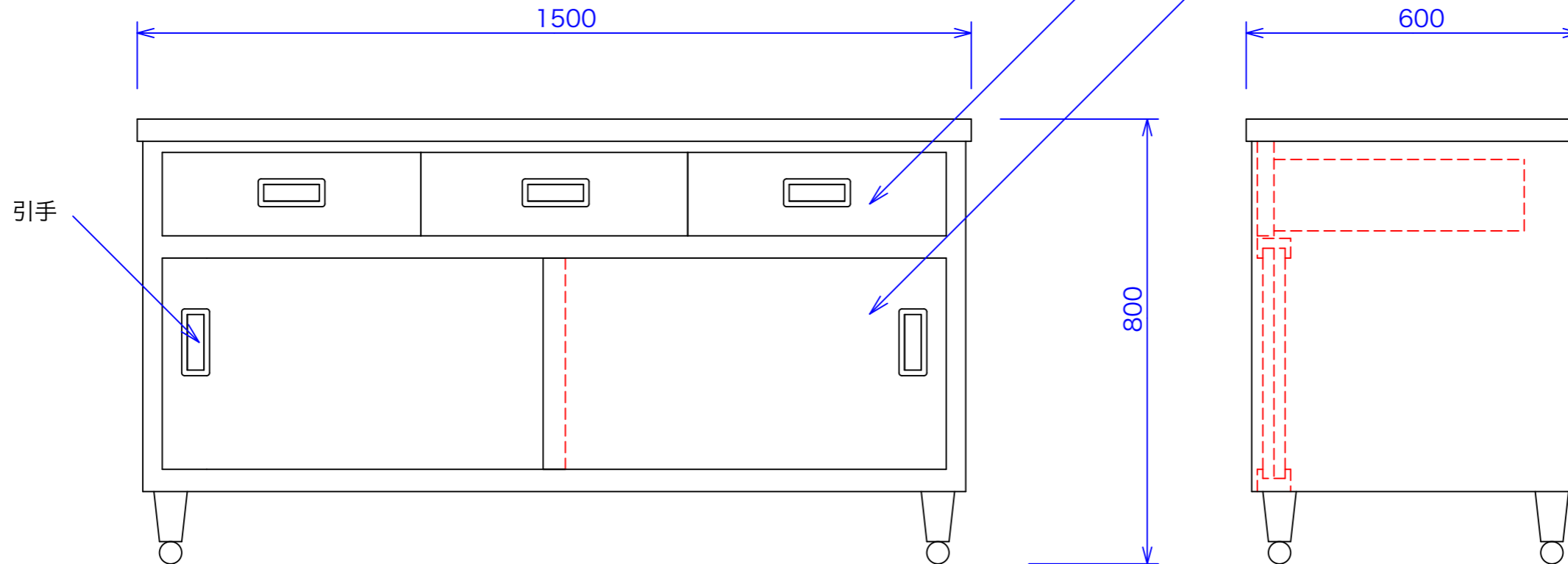
型式	TSS-156
寸法	1500x600x800

天板 SUS430 No.4仕上げ t=0.8mm



ステンレス引出し SUS430 No.4仕上げ t=0.8mm

ステンレス戸 SUS430 No.4仕上げ t=0.8mm



引手

図と製品に差異が生じる場合は製品が優先致します。

訂正	設計	製図 nina	日付 050420	型番	品名	<b>秋元ステンレス工業株式会社</b> 〒116-0011 東京都荒川区西尾久8-40-6 TEL 03-3894-6091 FAX 03-3894-7744
	縮尺 1/10	図番	TSS-156	盛り付台 Dタイプ		