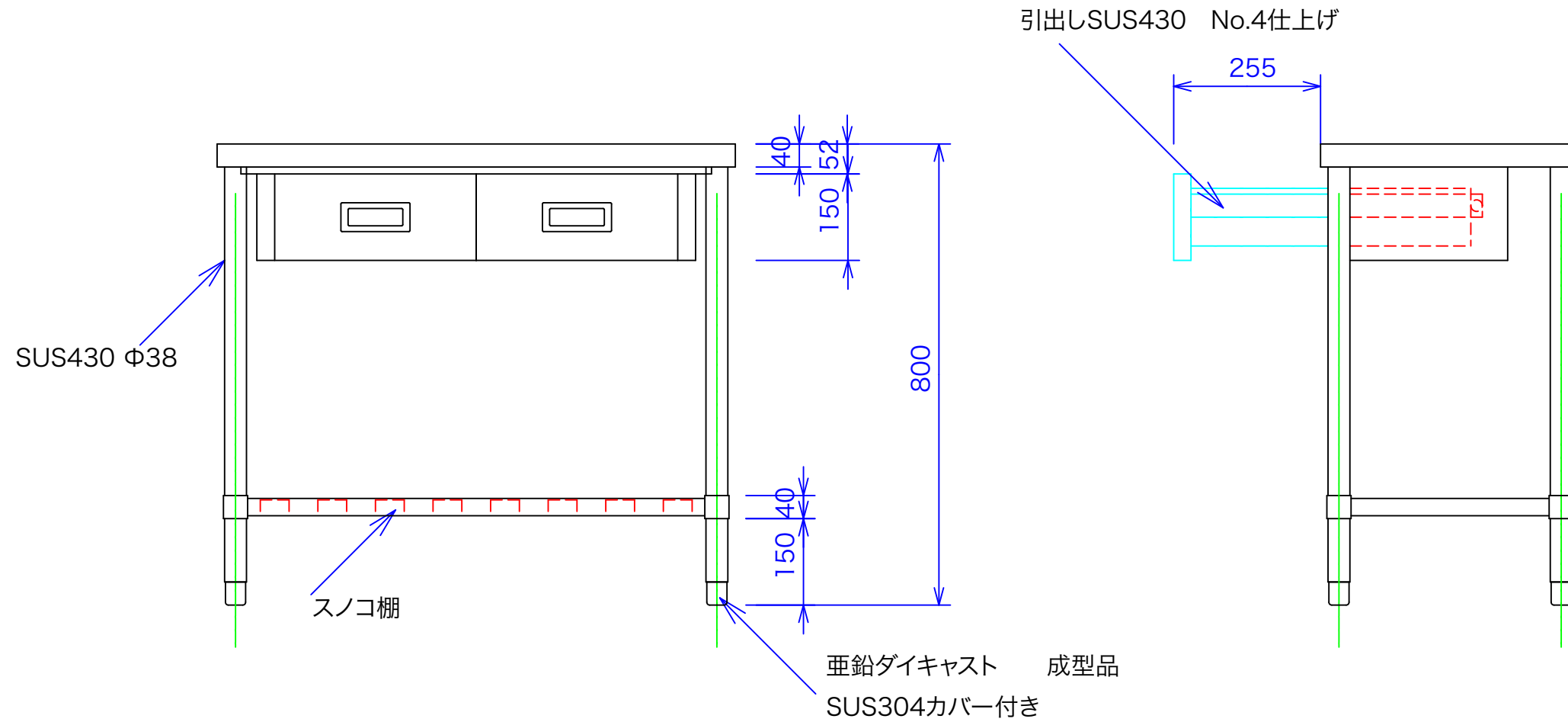
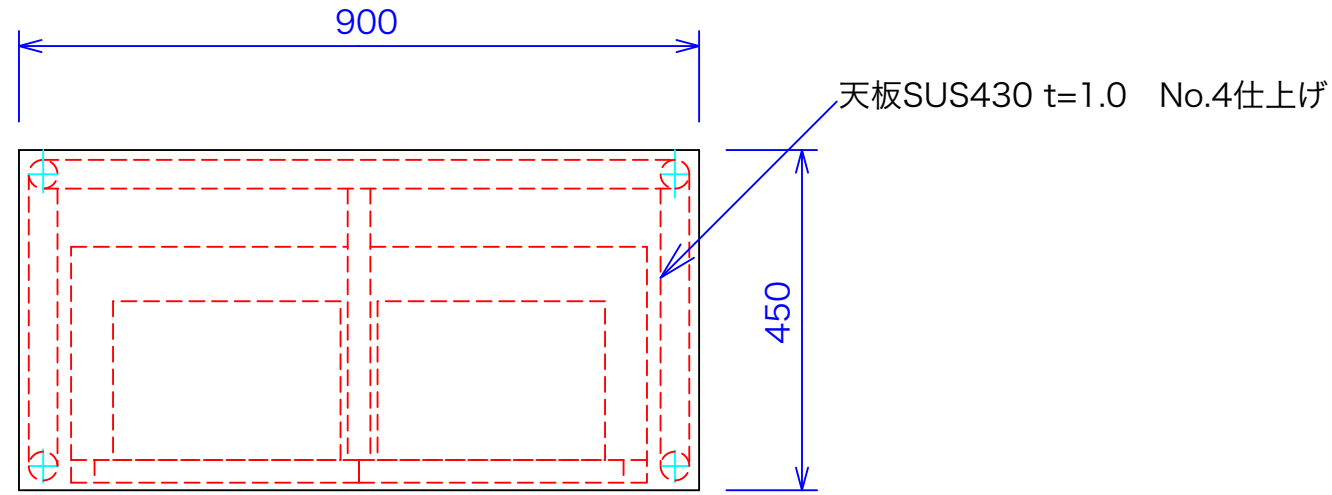




型式	TS-96
寸法	900x600x800



図と製品に差異が生じる場合は製品が優先致します。

訂正	設計	製図 nina	日付 050425	型番	品名
	縮尺 1/10		図番	TS-96	

秋元ステンレス工業株式会社
 〒116-0011 東京都荒川区西尾久8-40-6
 TEL 03-3894-6091 FAX 03-3894-7744