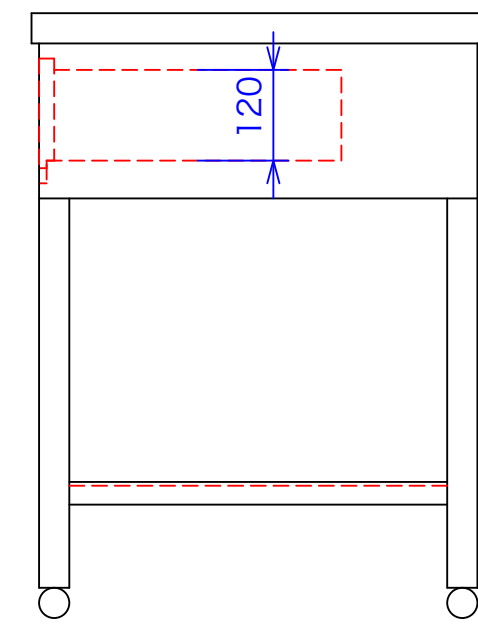
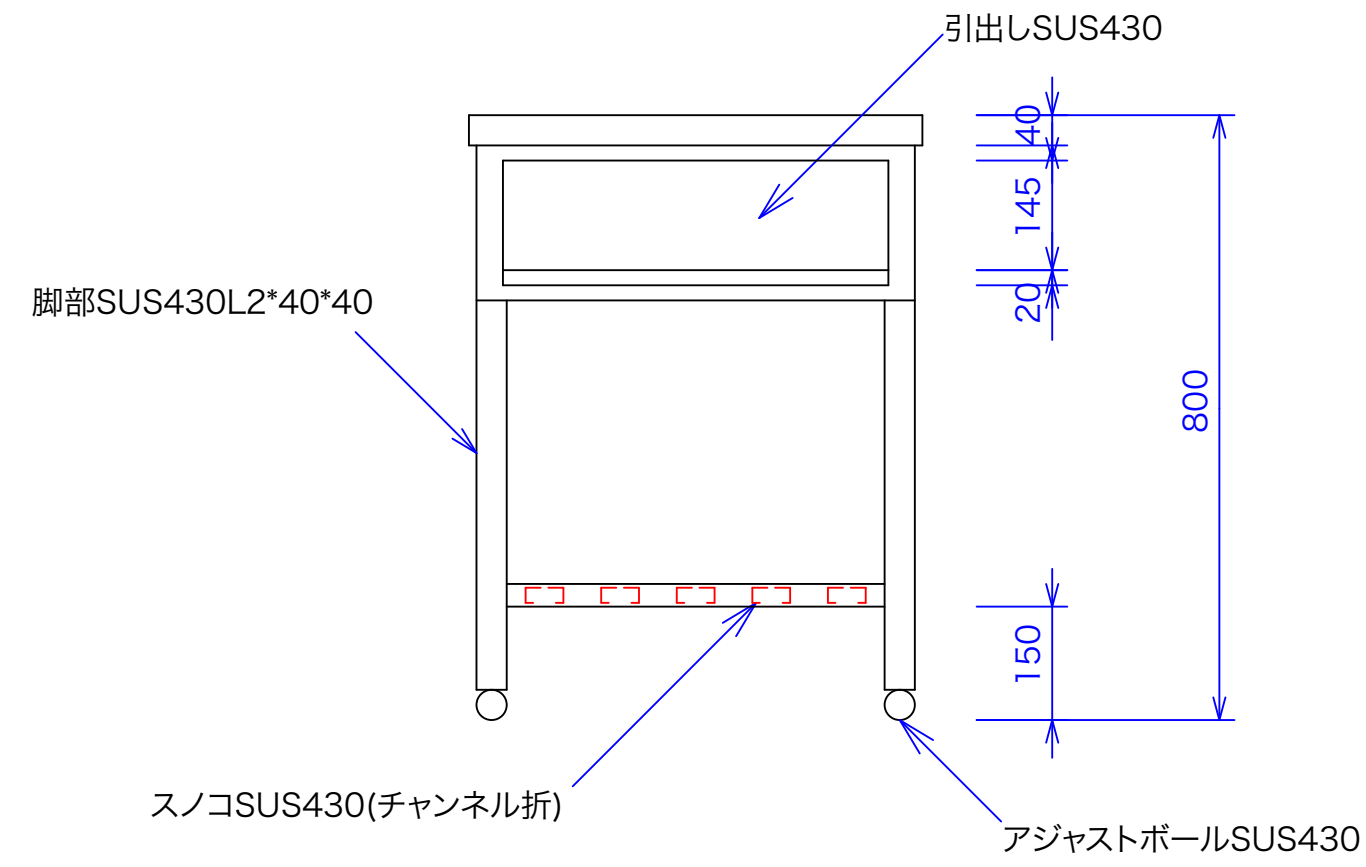
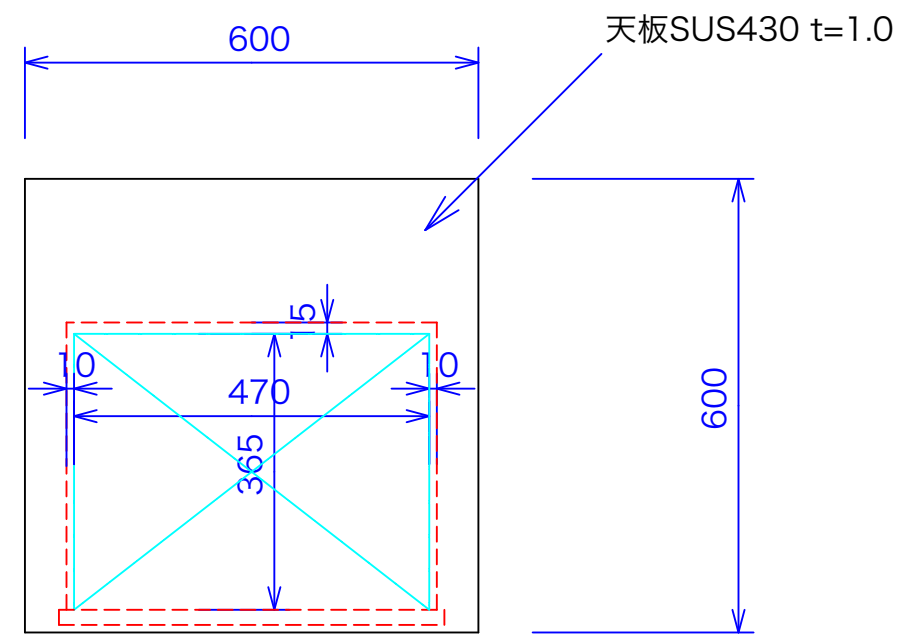


型式	TS-66
寸法	600x600x800



図と製品に差異が生じる場合は製品が優先致します。

訂正	設計	製図 nina	日付 050921	型番 TS-66	品名 調理台 Dタイプ
	縮尺 1/10	図番			

秋元ステンレス工業株式会社
 〒116-0011 東京都荒川区西尾久8-40-6
 TEL 03-3894-6091 FAX 03-3894-7744