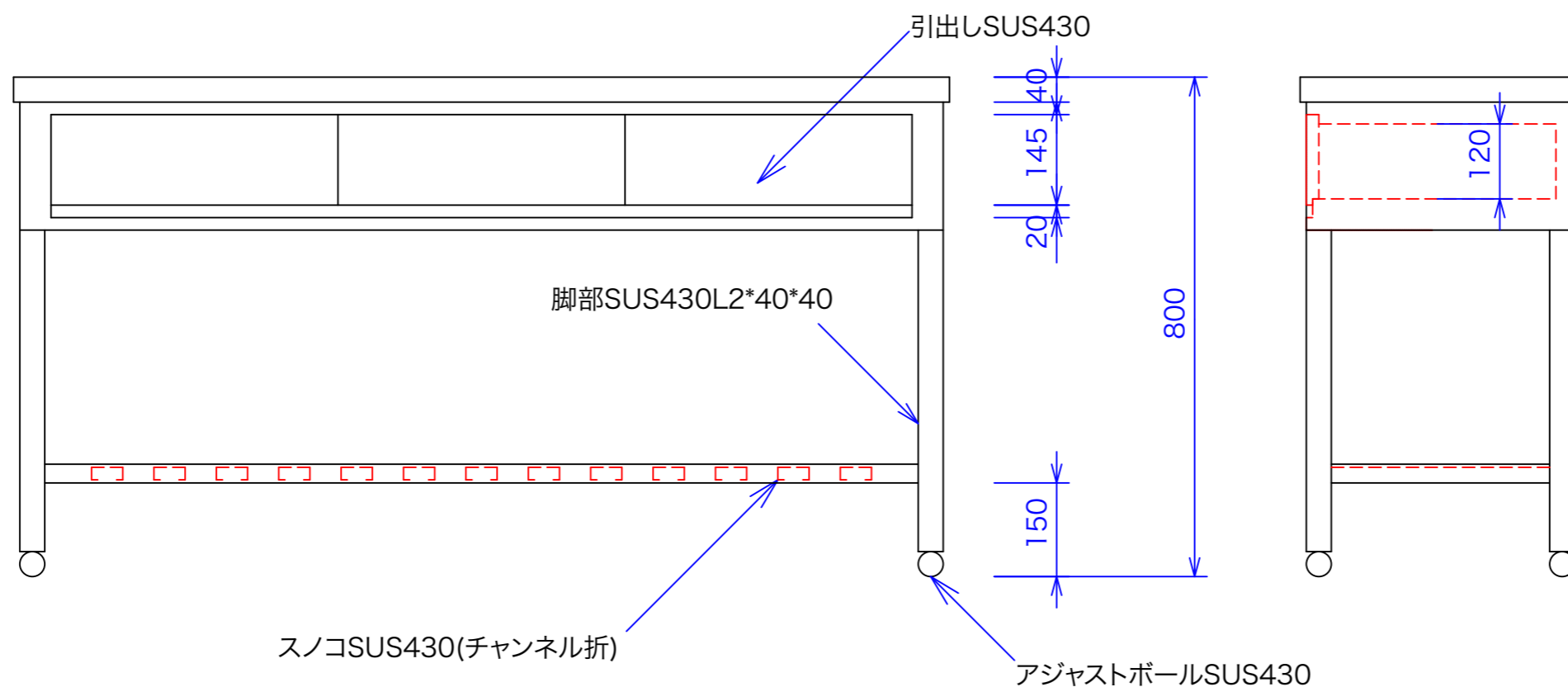
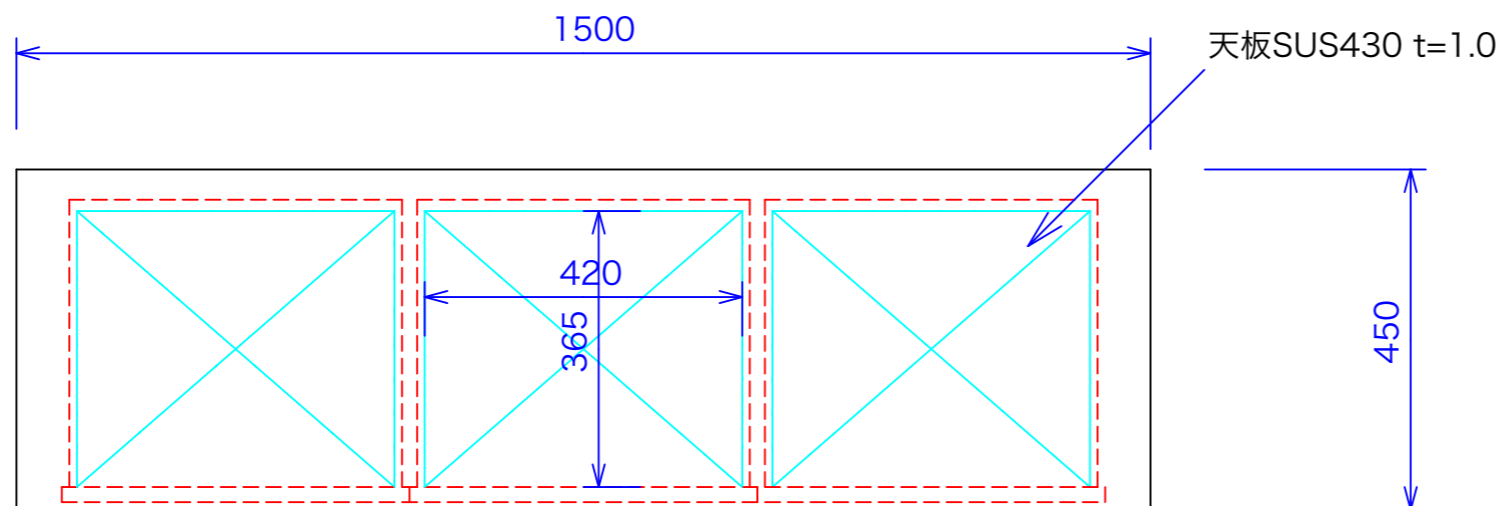




型式	TS-1545
寸法	1500x450x800



図と製品に差異が生じる場合は製品が優先致します。

訂正	設計	製図 nina	日付 050921	型番	TS-1545	品名 調理台	Dタイプ
	縮尺	1/10	図番				

**秋元ステンレス工業株式会社**  
〒116-0011 東京都荒川区西尾久8-40-6  
TEL 03-3894-6091 FAX 03-3894-7744