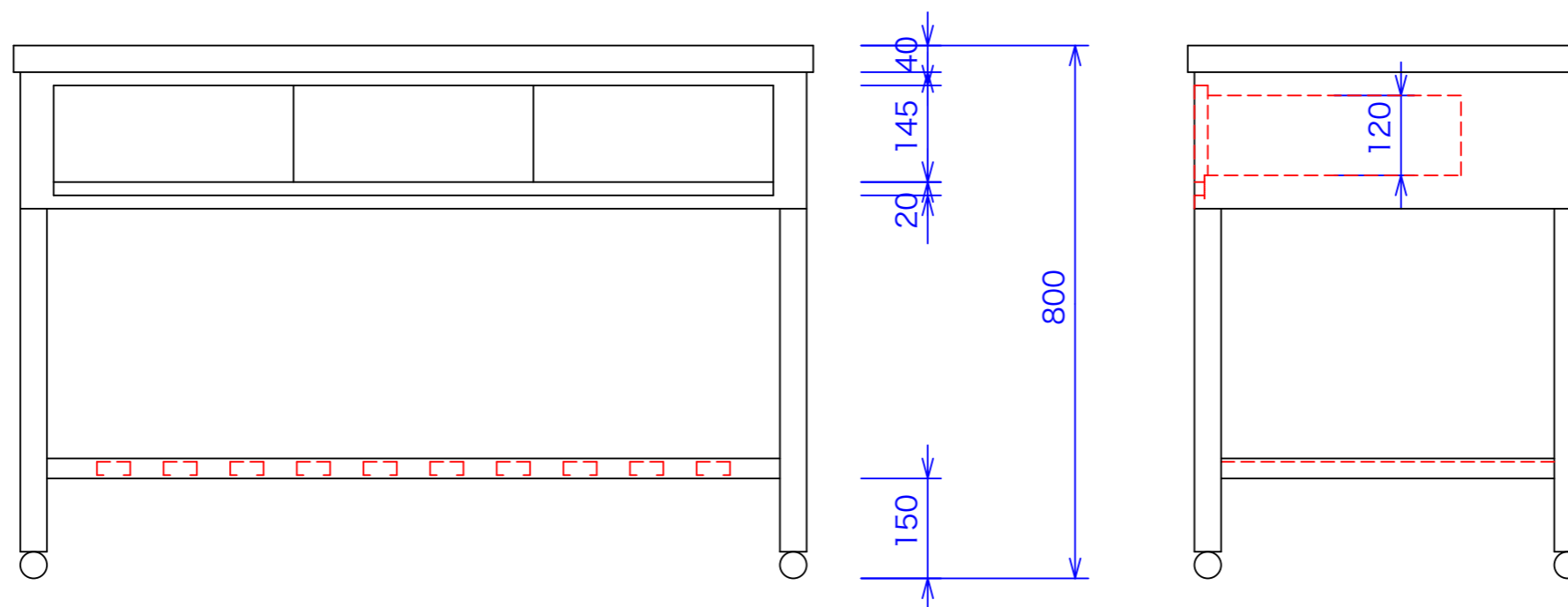
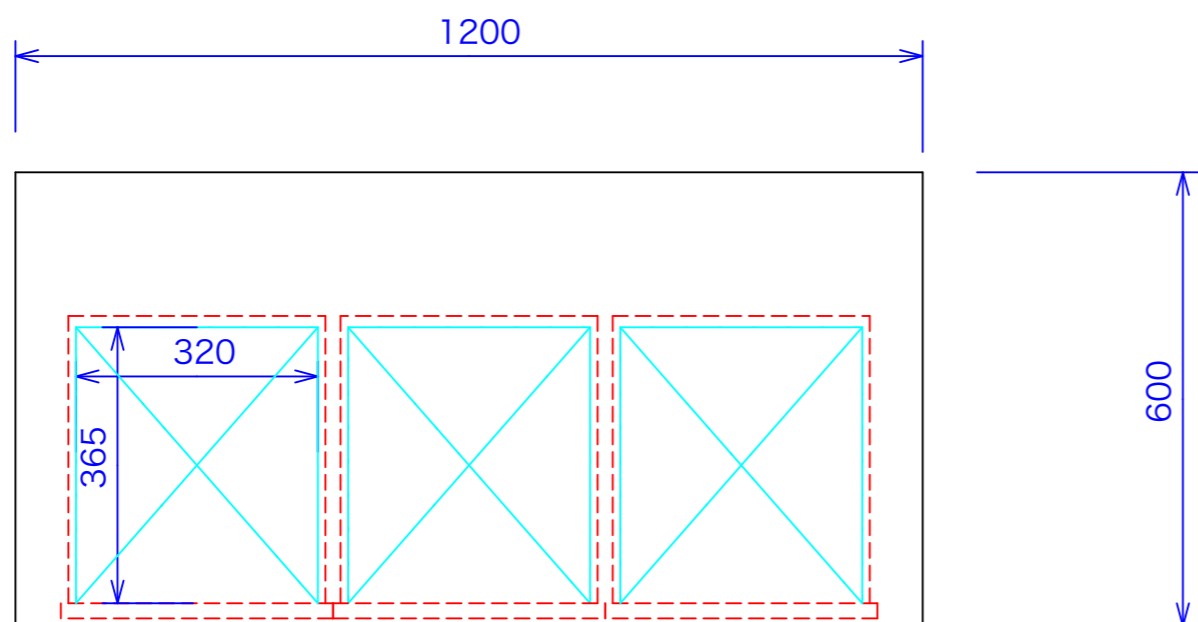




型式	TS-126
寸法	1200x600x800



図と製品に差異が生じる場合は製品が優先致します。

訂正	設計	製図 nina	日付 050921	型番	品名
	縮尺	1/10	図番	TS-126	

秋元ステルス工業株式会社
〒116-0011 東京都荒川区西尾久8-40-6
TEL 03-3894-6091 FAX 03-3894-7744