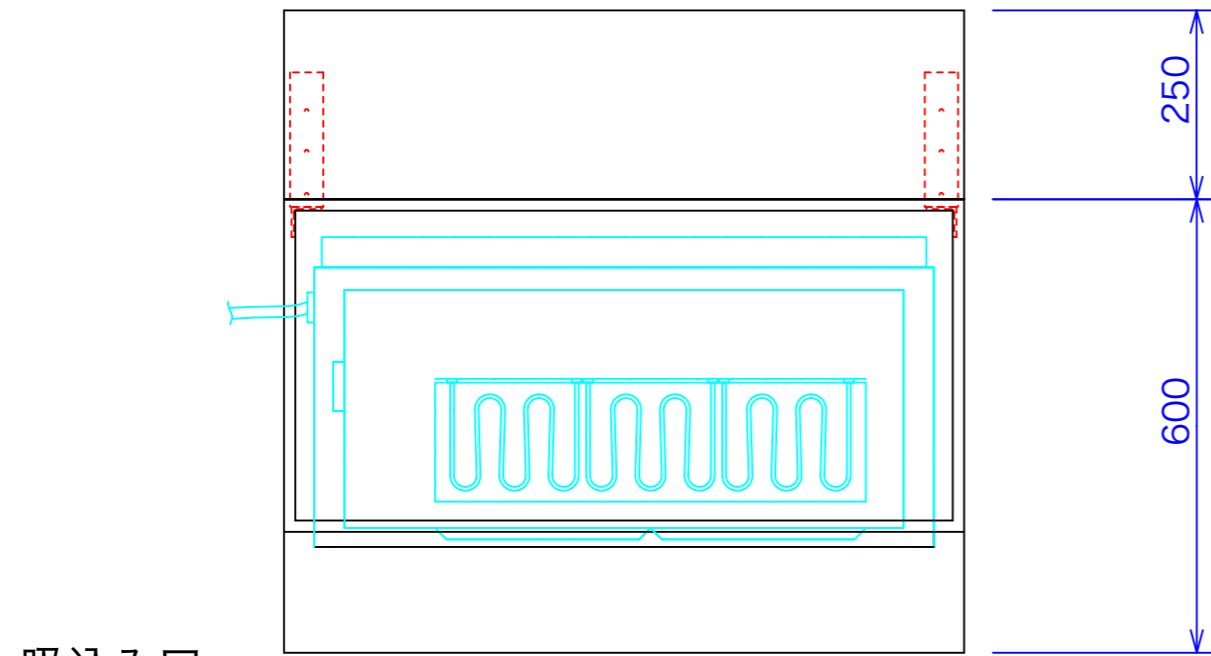




型式	SUICOM-96
寸法	900x600x1410



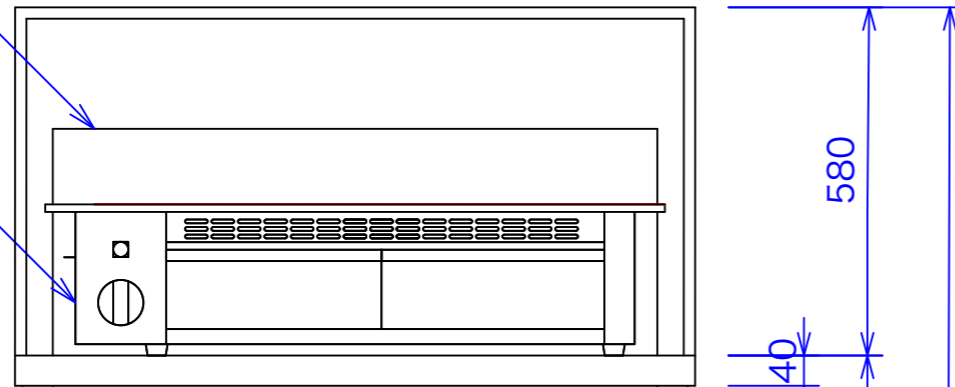
吸込み口

900

600

250

SKG-5718
200V 20A



空気清浄器

電源 100V 50/60Hz
定格消費電力 46W
外形真Q法 533x425x213

530

600

580

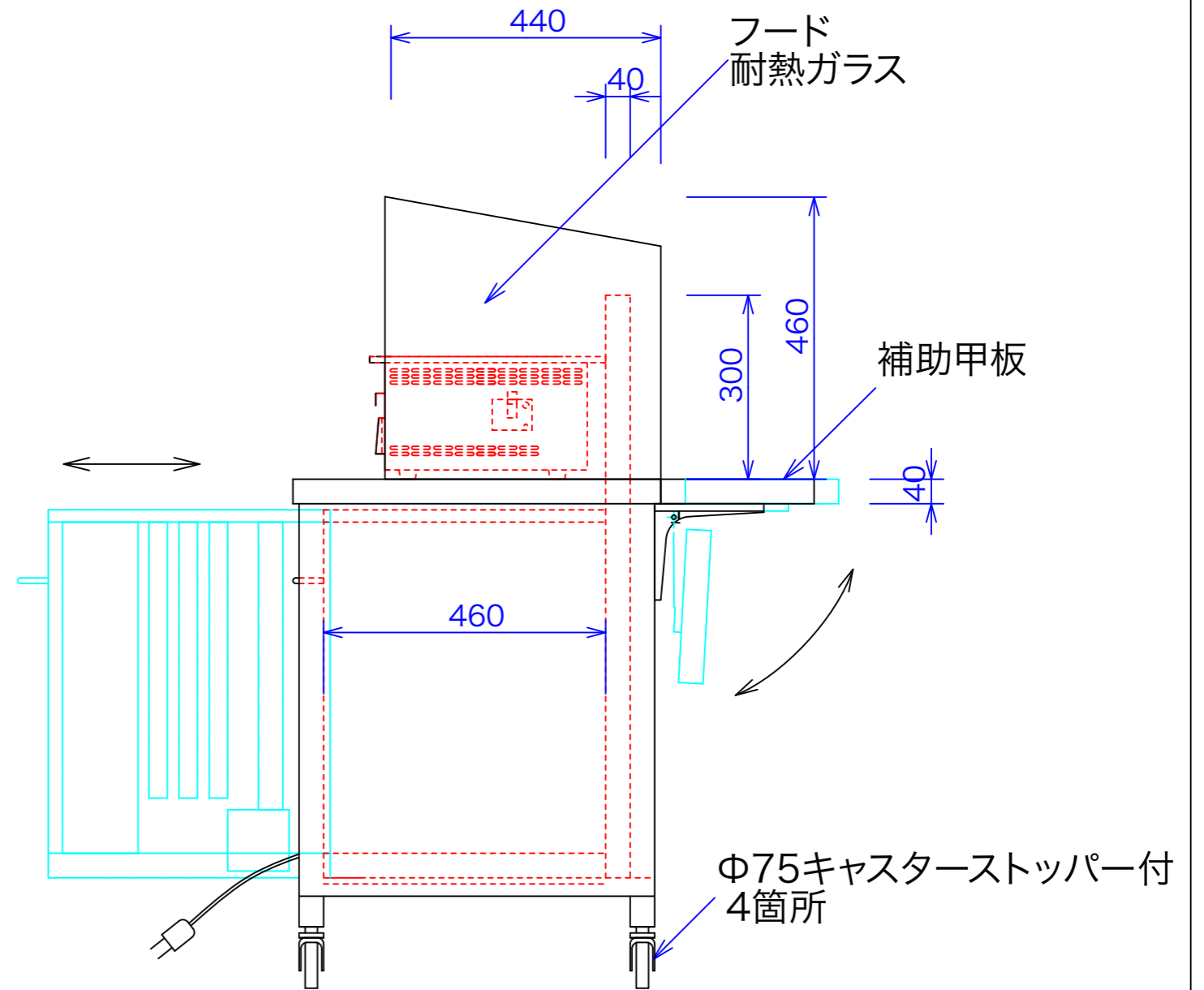
40

1410

830

吹出し口

150



440

40

フード
耐熱ガラス

補助甲板

300

460

460

40

Φ75キャスターストッパー付
4箇所

注:縮尺は用紙がA-3の時の縮尺です。

訂正	設計 1/10	製図 nina	日付 050602	型番 SUICOM-96	品名 フード付焼物台	秋元ステンレス工業株式会社 〒116-0011 東京都荒川区西尾久8-40-6 TEL 03-3894-6091 FAX 03-3894-7744
	縮尺		図番		エアフィルター付	