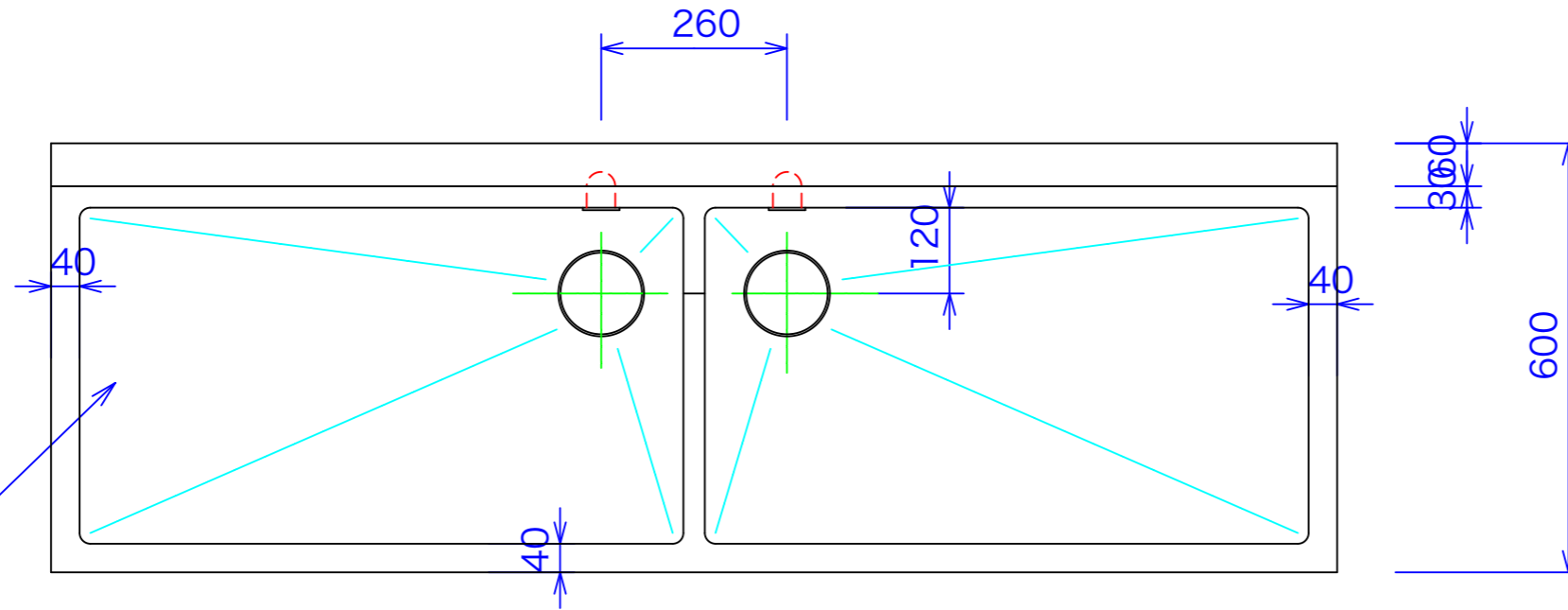


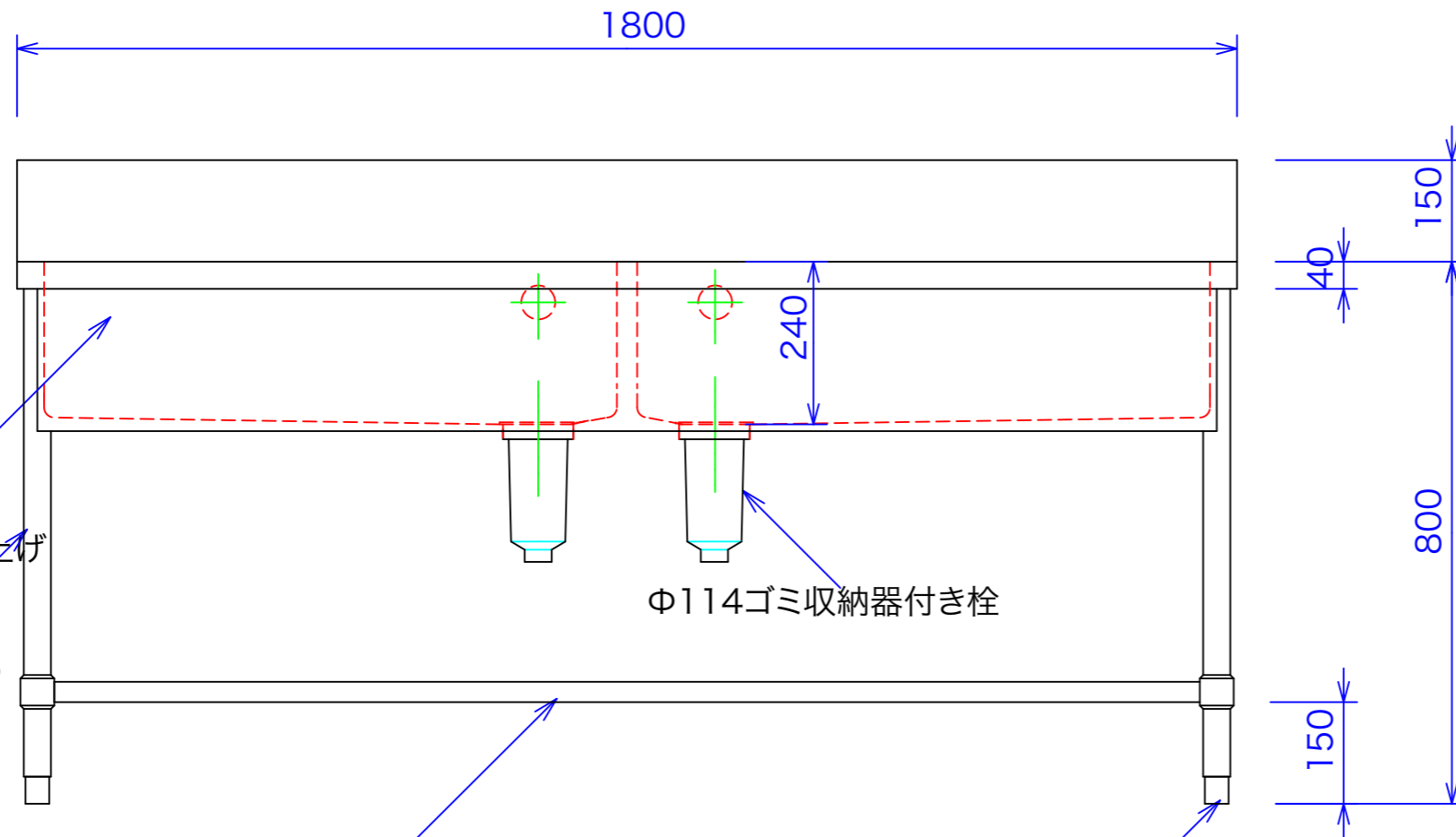


型式	2SA-186
寸法	1800X600X800(B150X60)



トップSUS430

SUS430 1.0t #4 仕様



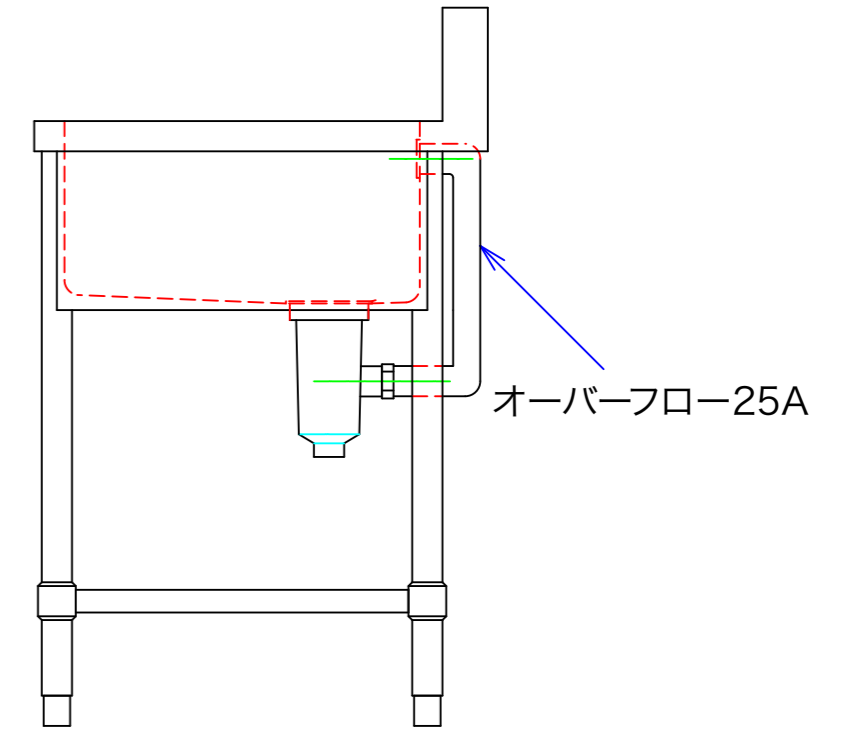
化粧板(三方)  
SUS430 No.4仕上げ

パイプ脚 SUS430 φ38

スリットスノコSUS430

φ114ゴミ収納器付き栓

パイプアジャストSUS430



オーバーフロー25A

図と製品に差異が生じる場合は製品が優先致します。

訂正	07/01/23 070228	設計	製図 nina	日付 06/08/29-p	型番	品名	秋元ステンレス工業株式会社 〒116-0011 東京都荒川区西尾久8-40-6 TEL 03-3894-6091 FAX 03-3894-7744
		縮尺 1/10		図番	2SA-186	二槽シンク	