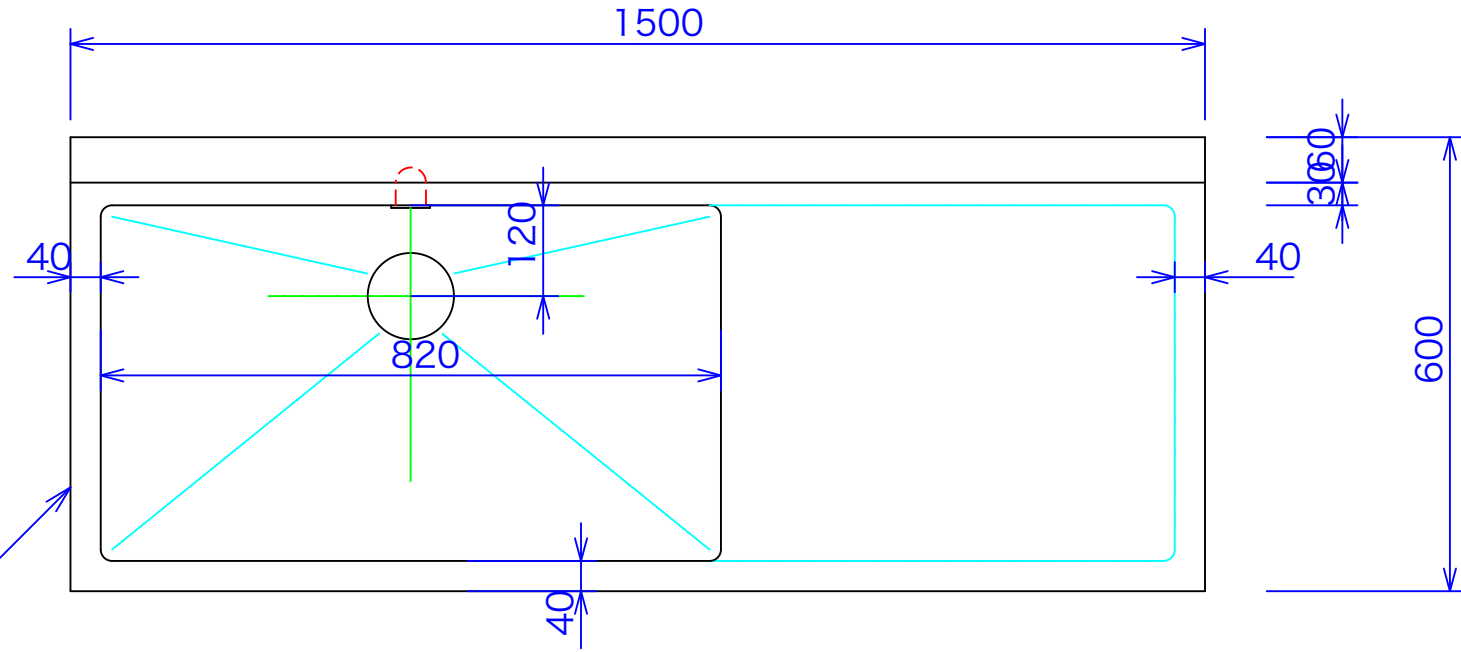


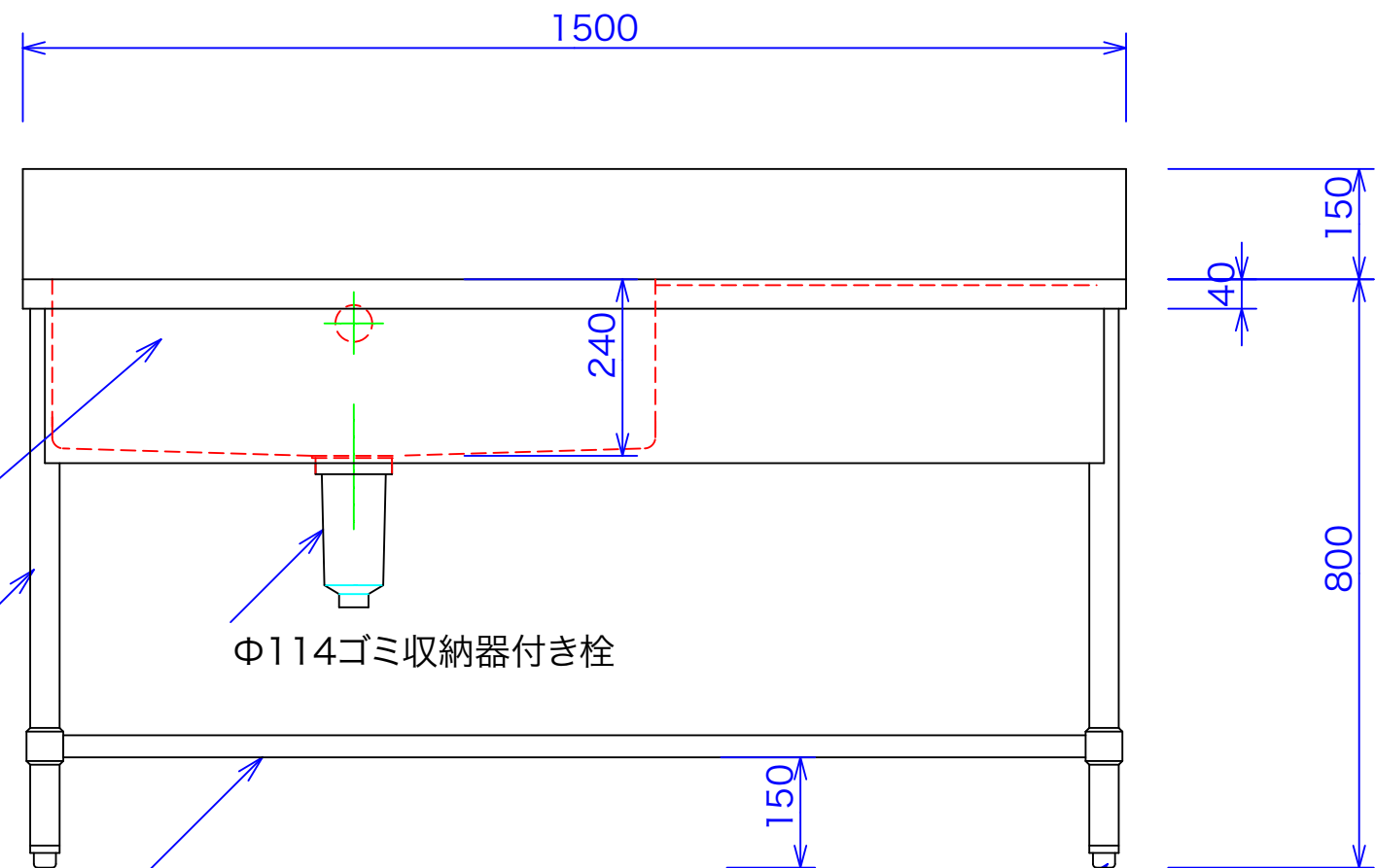


型式	1SRA-156
寸法	1500X600X800(B150X60)



トップSUS430

SUS430 1.0t #4 仕様



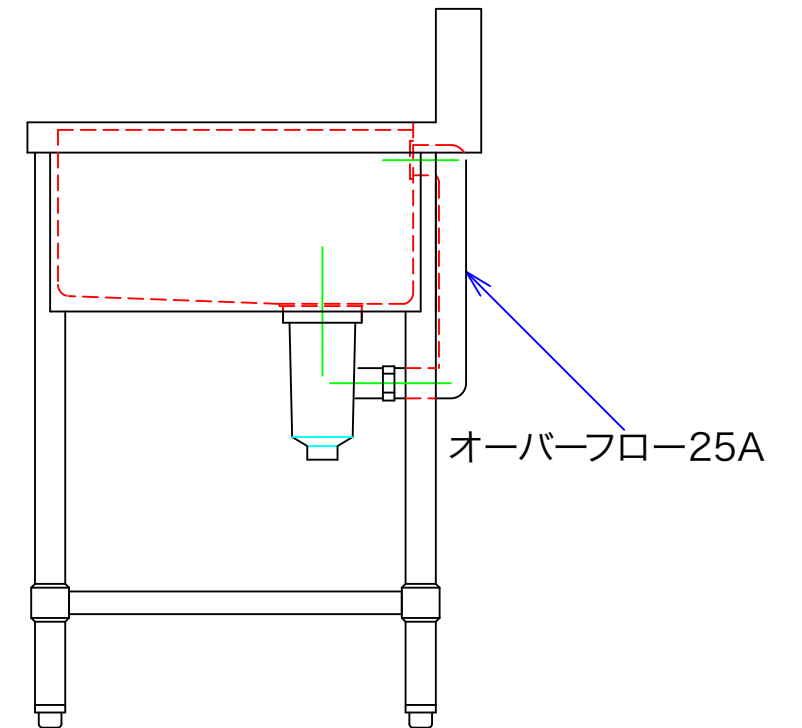
化粧板(三方) SUS430 No.4仕上げ

パイプ脚 SUS430 Φ38

Φ114ゴミ収納器付き栓

スリットスノコSUS430

パイプアジャストSUS430



オーバーフロー25A

図と製品に差異が生じる場合は製品が優先致します。

訂正	070228	設計	製図 nina	日付 06/08/29-p	型番	品名	一槽シンク	<b>秋元ステルス工業株式会社</b> 〒116-0011 東京都荒川区西尾久8-40-6 TEL 03-3894-6091 FAX 03-3894-7744
		縮尺	1/10	図番	1SRA-156			