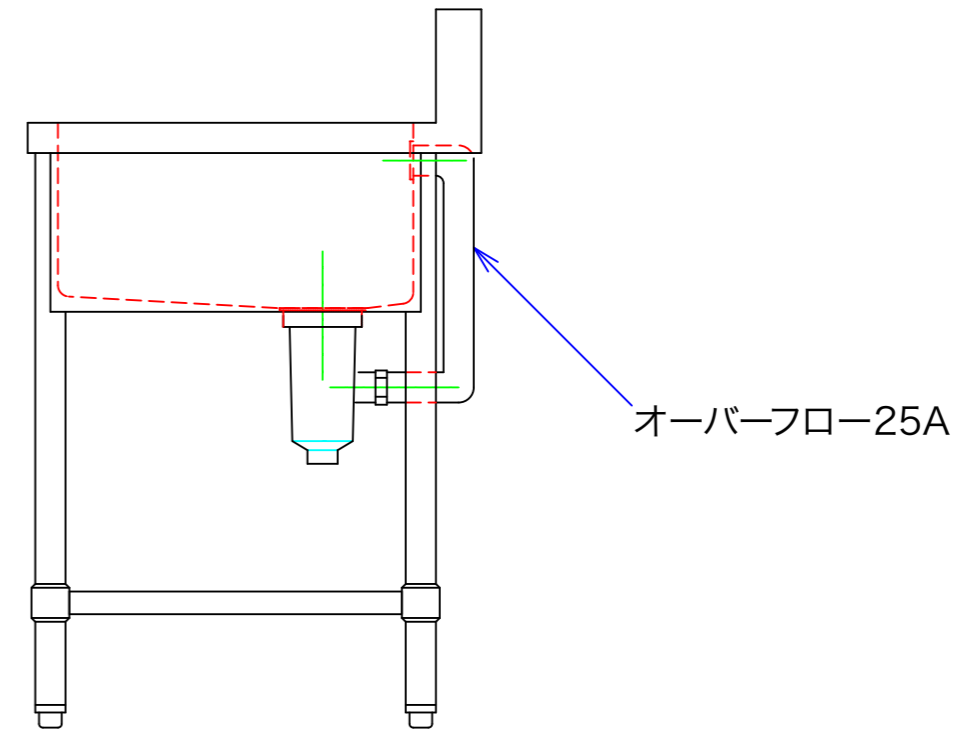
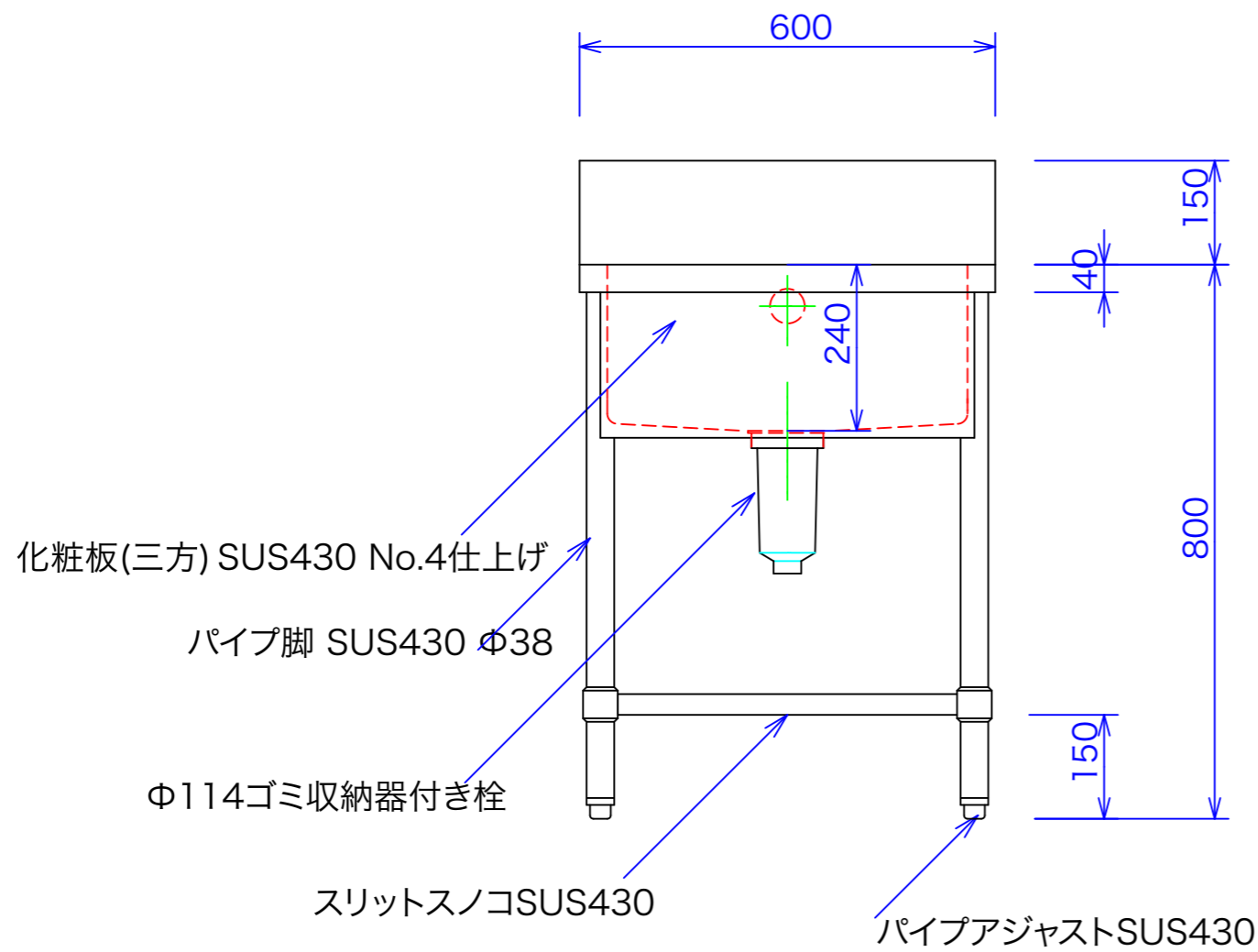
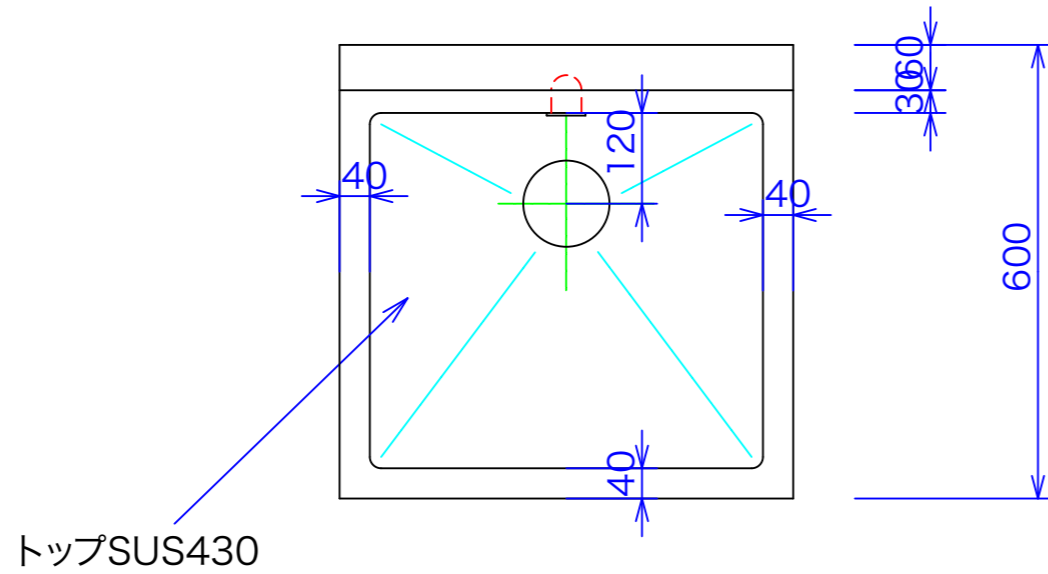




型式	1SA-66
寸法	600X600X800(B150X60)

SUS430 1.0t #4 仕様



注:縮尺は用紙がA-3の時の縮尺です。

訂正 070228	設計	製図 nina	日付	型番 1SA-66	品名 一槽シンク	秋元ステンレス工業株式会社 〒116-0011 東京都荒川区西尾久8-40-6 TEL 03-3894-6091 FAX 03-3894-7744
	縮尺 1/10		図番			