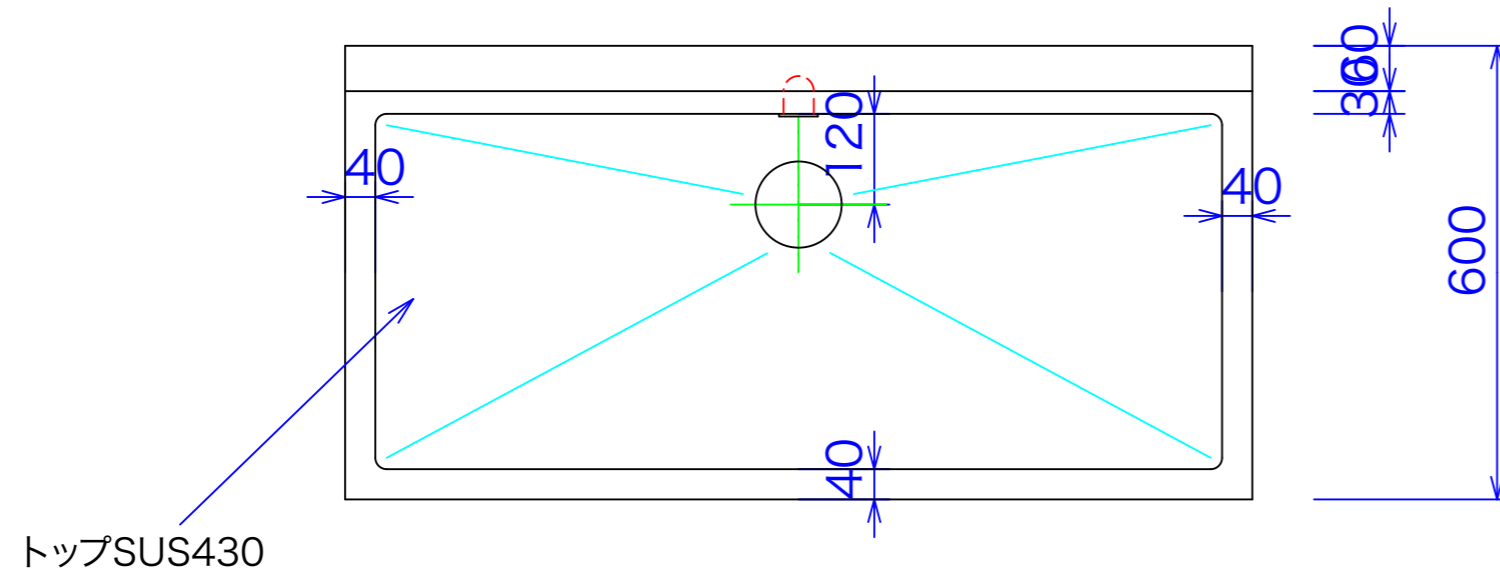
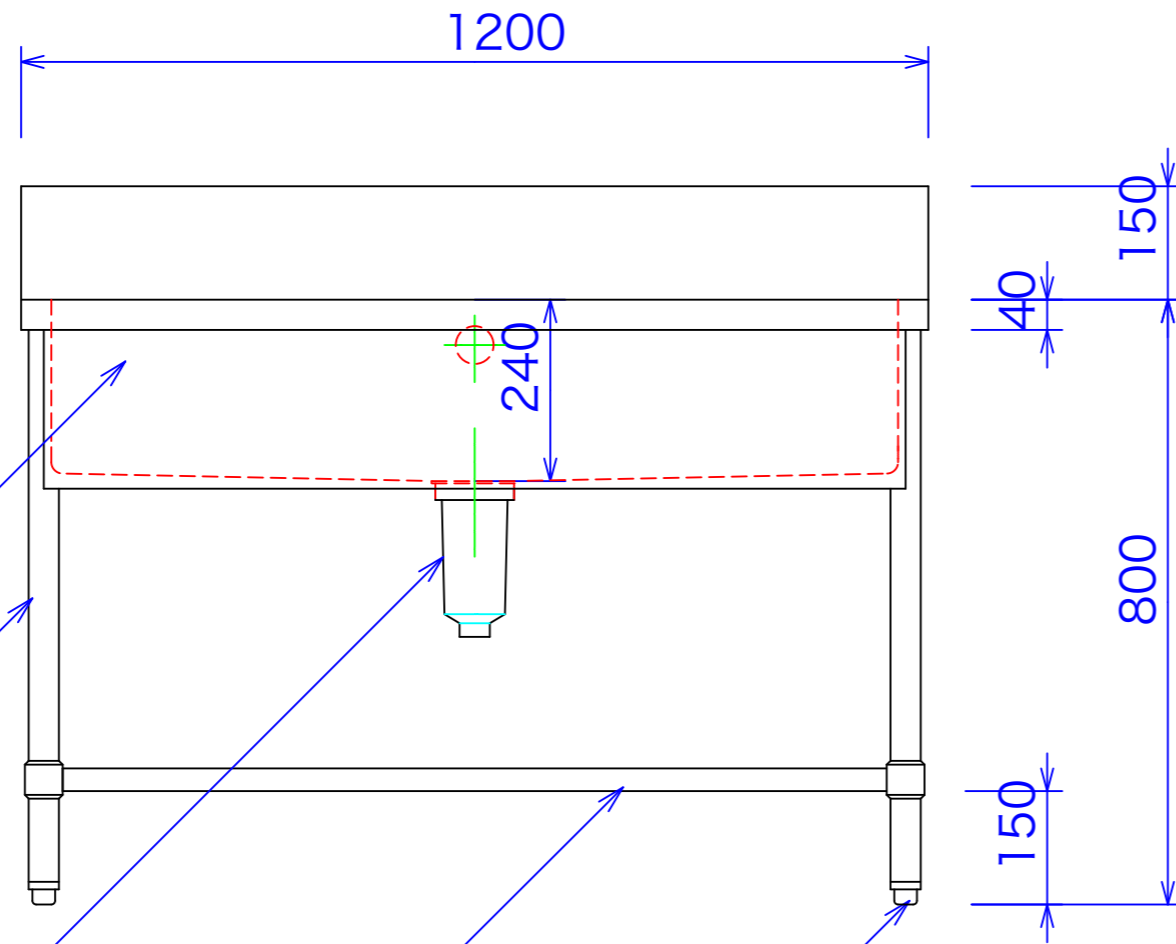


| | |
|----|-----------------------|
| 型式 | 1SA-126 |
| 寸法 | 1200X600X800(B150X60) |



トップSUS430

SUS430 1.0t #4 仕様



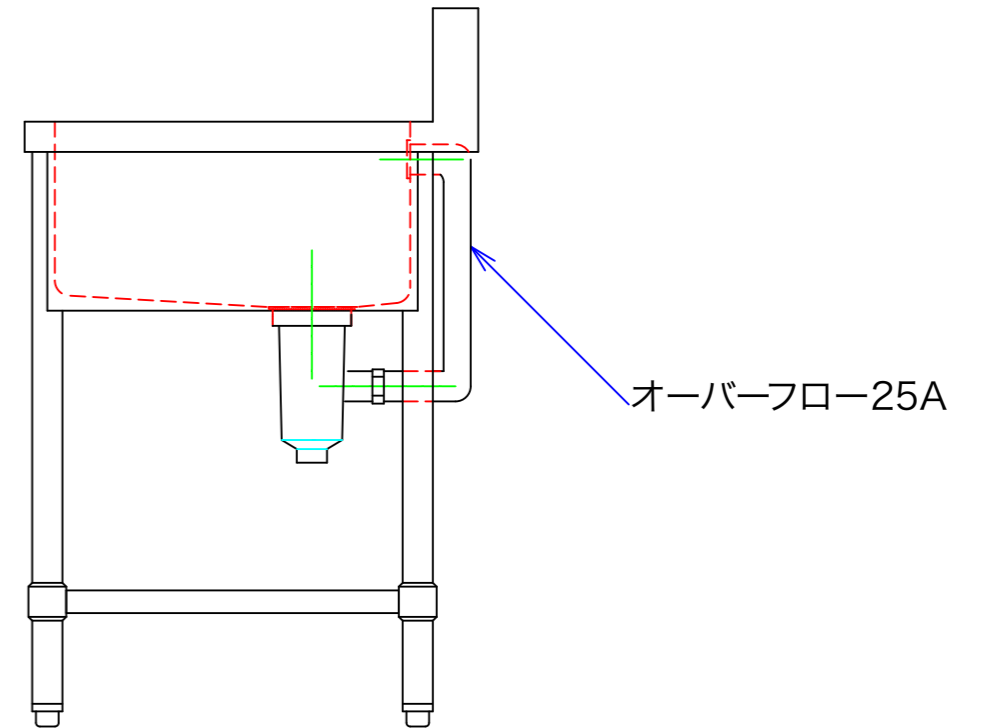
化粧板(三方)
SUS430 No.4仕上げ

パイプ脚 SUS430 Φ38

Φ114ゴミ収納器付き栓

スリットスノコSUS430

パイプアジャストSUS430



オーバーフロー-25A

図と製品に差異が生じる場合は製品が優先致します。

| | | | | | | | | | |
|----|--------|---------|---------|---------------|----|---------|----|-------|--|
| 訂正 | 070228 | 設計 | 製図 nina | 日付 06/08/29-p | 型番 | 1SA-126 | 品名 | 一槽シンク | 秋元ステンレス工業株式会社 〒116-0011 東京都荒川区西尾久8-40-6 TEL 03-3894-6091 FAX 03-3894-7744 |
| | | 縮尺 1/10 | | 図番 | | | | | |