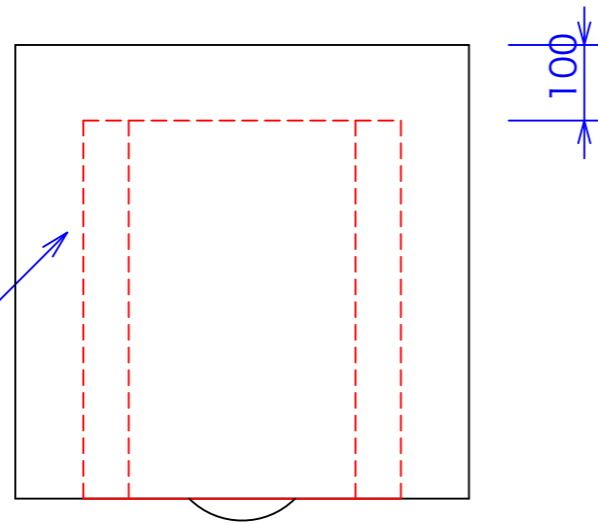


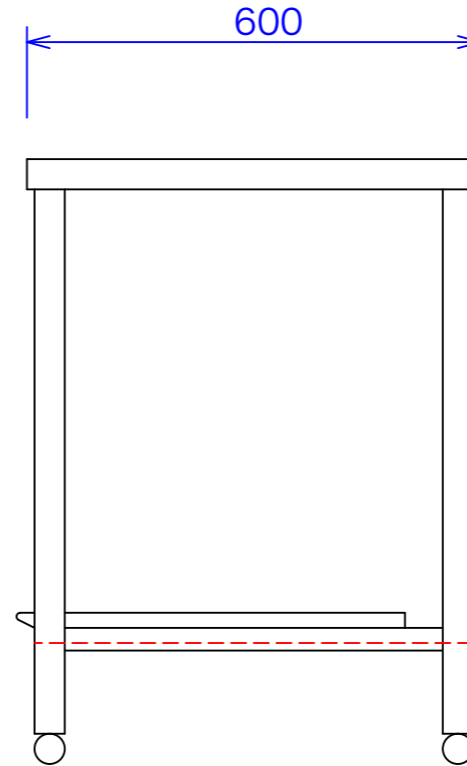
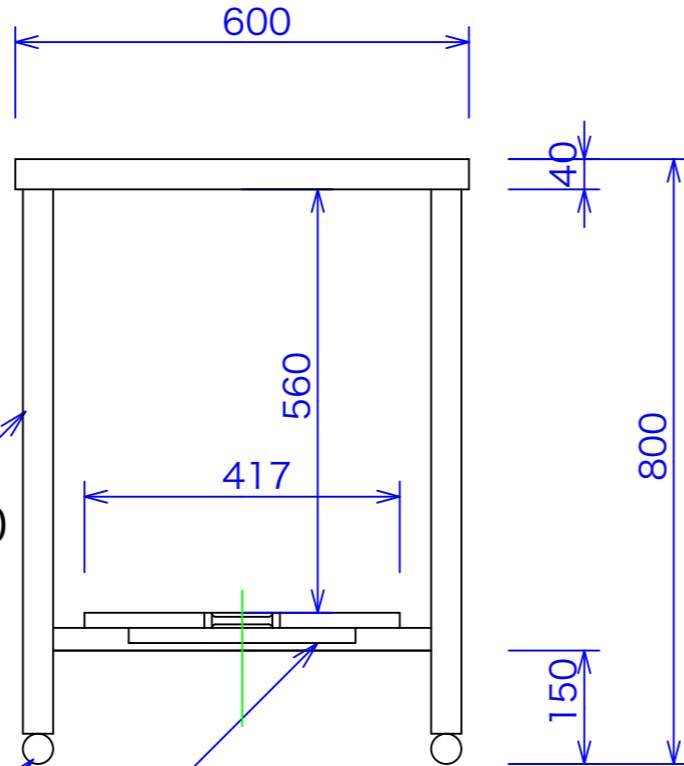


型式	RT-66
寸法	600x600x800

甲板SUS430
SUS430 No.4仕上げ



脚部SUS430



アジャストボールSUS430 炊飯スライダー

図と製品に差異が生じる場合は製品が優先致します。

訂正	設計	製図 nina	日付	型番	品名	秋元ステンレス工業株式会社 〒116-0011 東京都荒川区西尾久8-40-6 TEL 03-3894-6091 FAX 03-3894-7744
	縮尺 1/10		図番	RT-66	炊飯台	