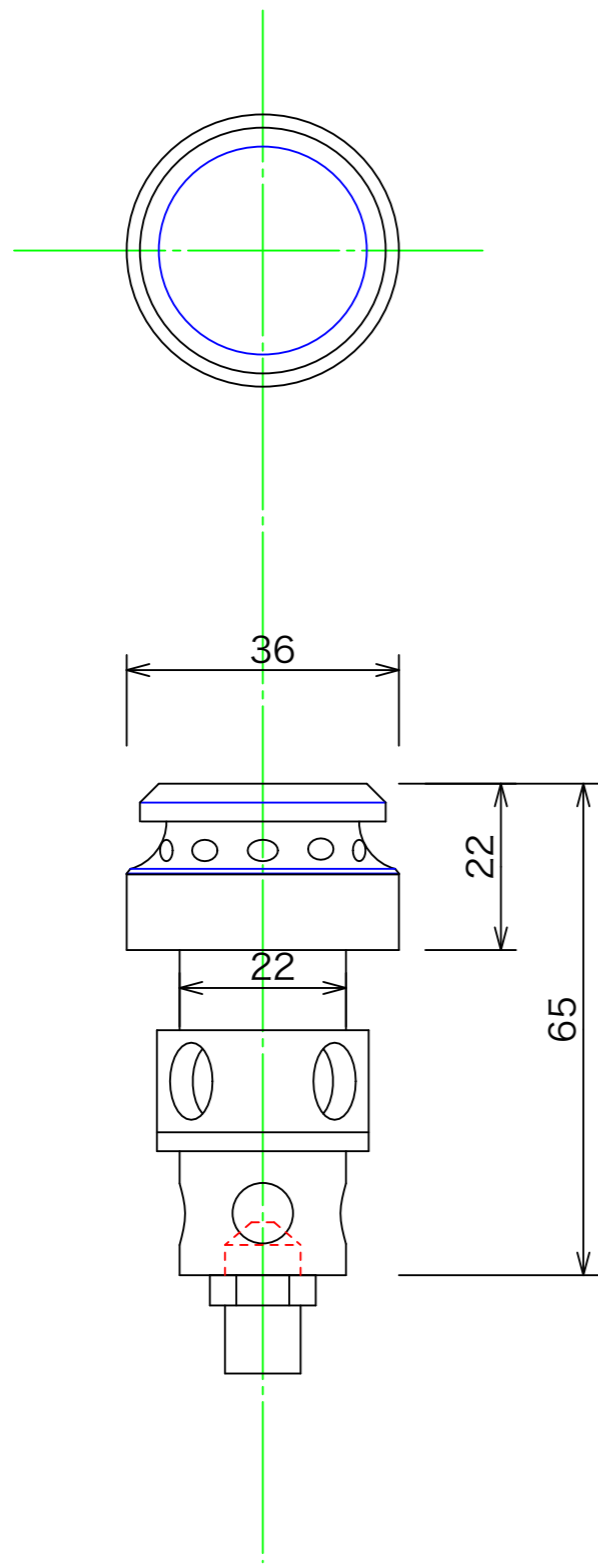
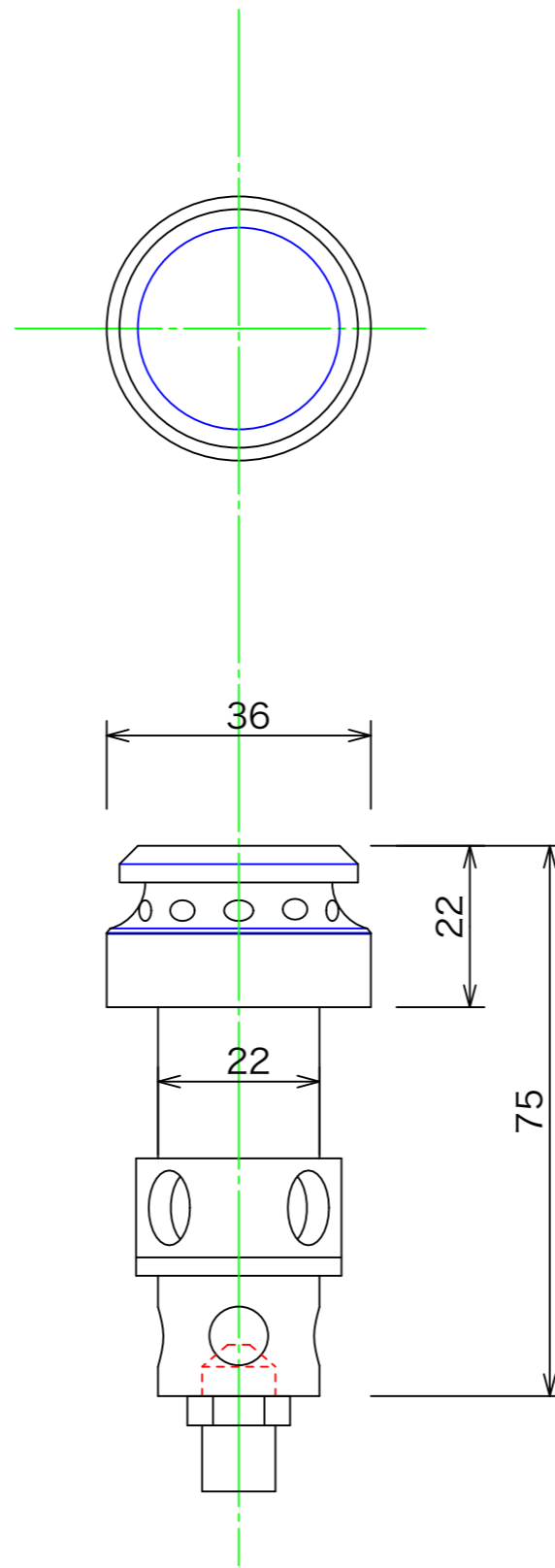




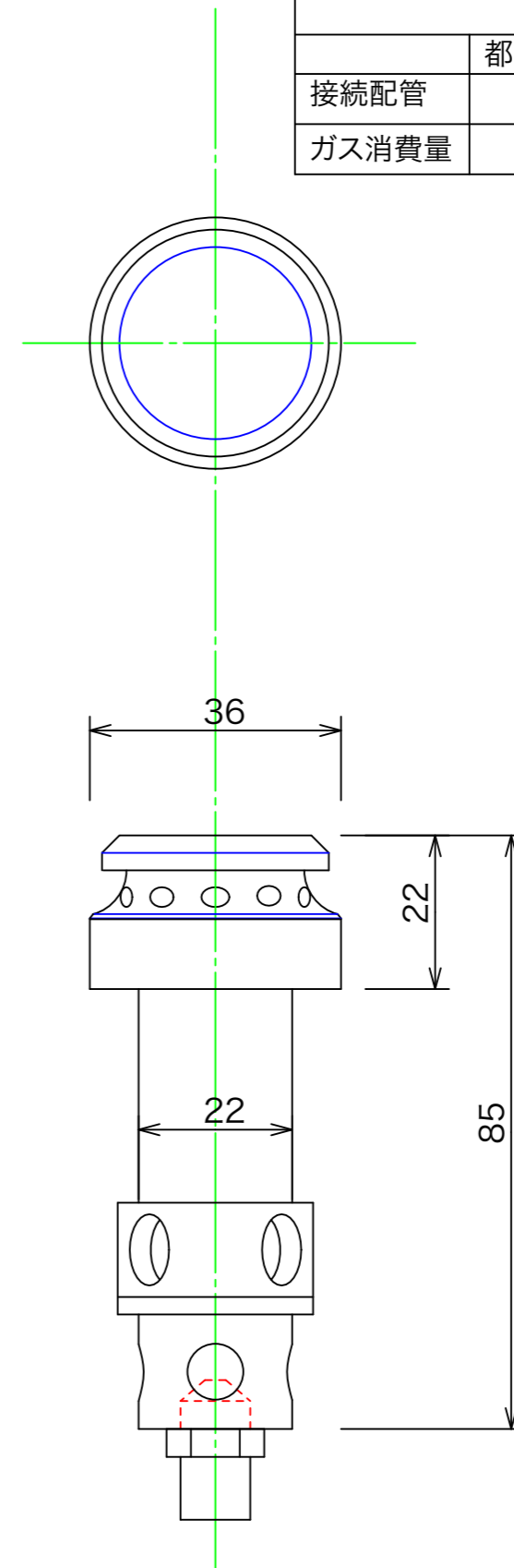
型式	RM	
寸法		
	都市ガス	LPG
接続配管		
ガス消費量	2kw	2kw



RM-65



RM-75



RM-85

注:縮尺は用紙がA-3の時の縮尺です。

訂正

設計	製図	日付
縮尺 1/1		図番

型式	RM
----	----

品名	リードバーナー
----	---------

秋元ステンレス工業株式会社
 〒116-0011 東京都荒川区西尾久8-40-6
 TEL 03-3894-6091 FAX 03-3894-7744