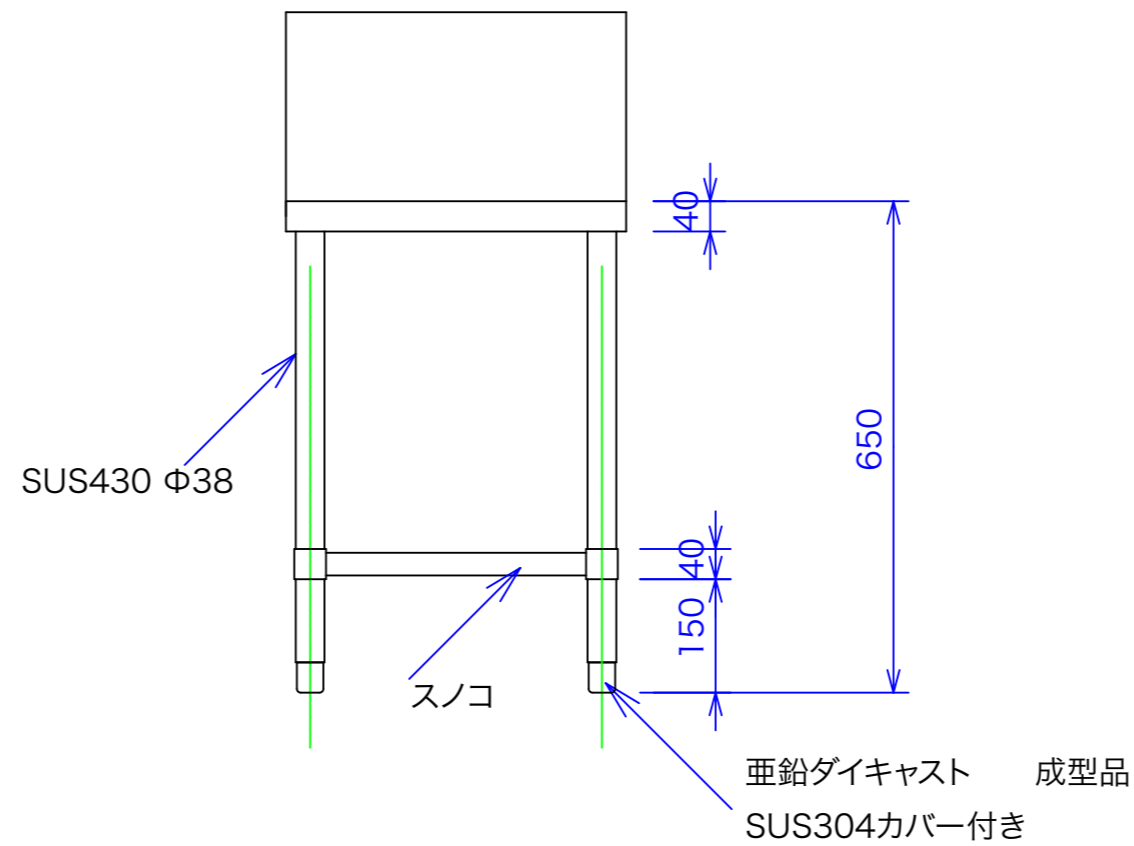
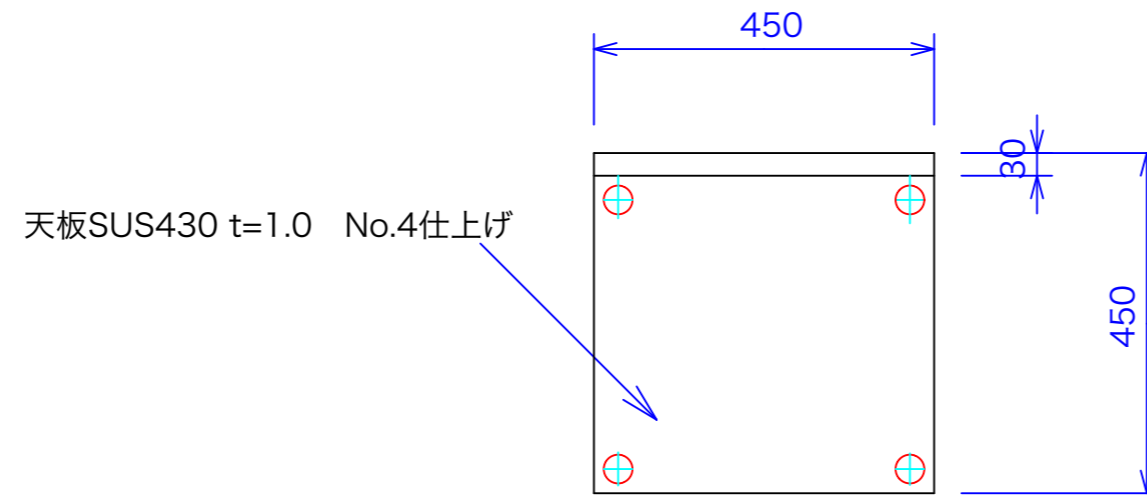




型式	PGW-45B
寸法	450x450x650



注:縮尺は用紙がA-3の時の縮尺です。

訂正	設計	製図 nina	日付 050425	型番	品名	秋元ステルス工業株式会社 〒116-0011 東京都荒川区西尾久8-40-6 TEL 03-3894-6091 FAX 03-3894-7744
	縮尺 1/10	図番		PGW-45B	ガス台 バック付き	