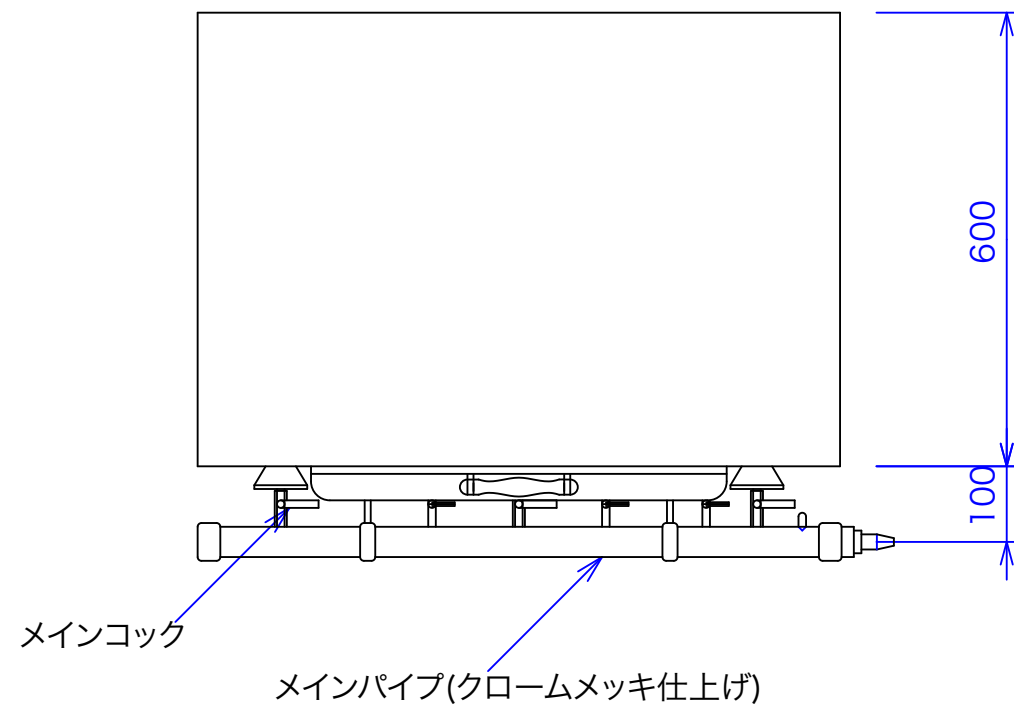




型式	OP-55	
寸法	850X600X650	
	都市ガス	LPG
接続配管	強化ホース	強化ホース
ガス消費量	12Kw	9Kw



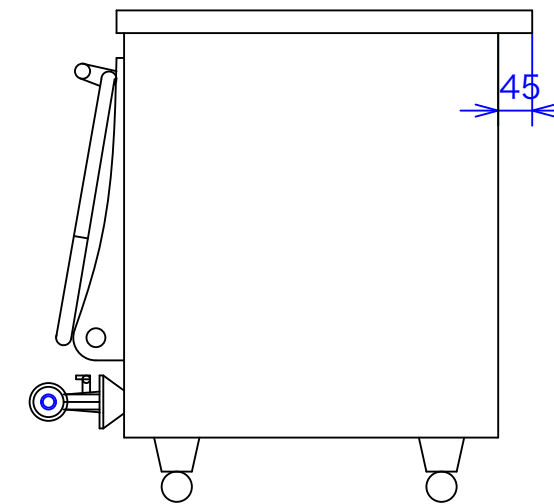
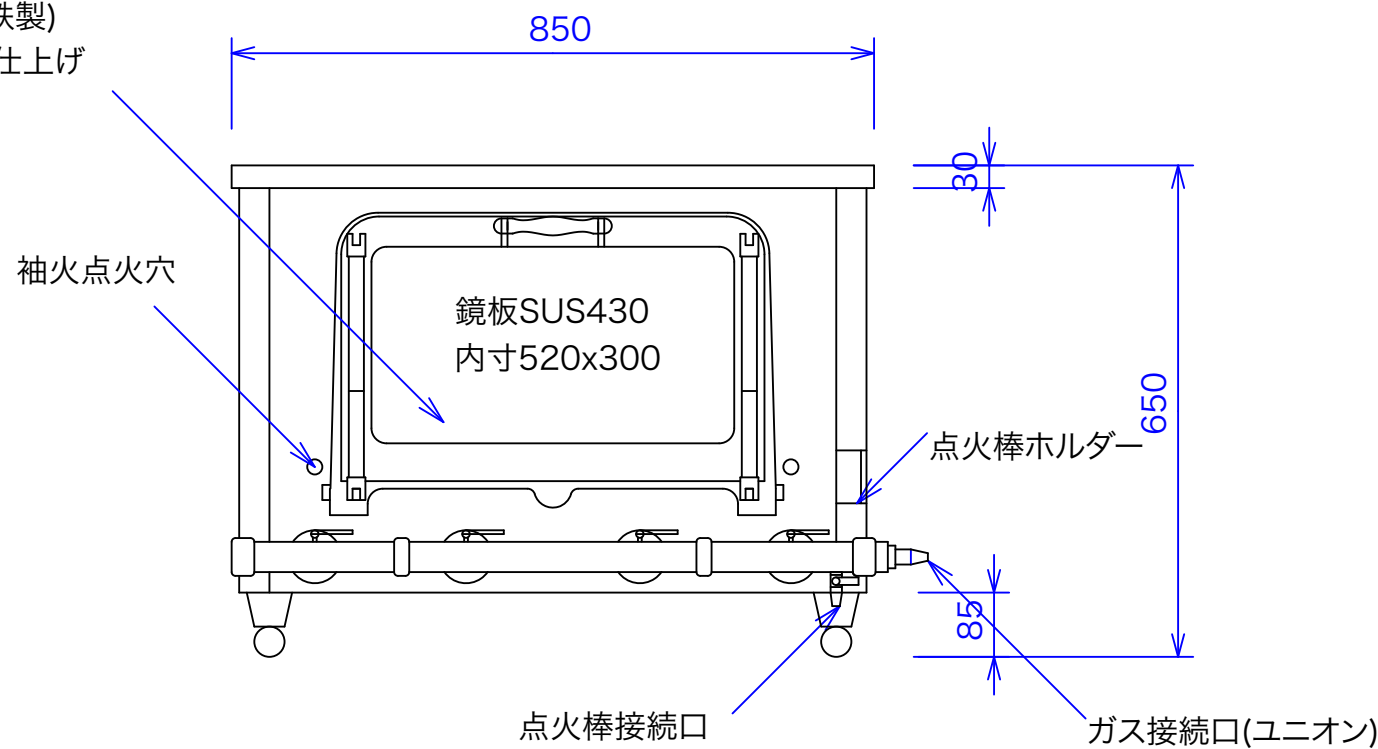
オールステンレス製

付属品

- オープン天板 1枚
- オープン網 1枚



オープン扉(鋳鉄製)
クロームメッキ仕上げ



注:縮尺は用紙がA-3の時の縮尺です。

訂正	設計	製図 nina	日付 020829	型番	品名	秋元ステンレス工業株式会社 〒116-0011 東京都荒川区西尾久8-40-6 TEL 03-3894-6091 FAX 03-3894-7744
	縮尺 1/10		図番	OP-55	天火	