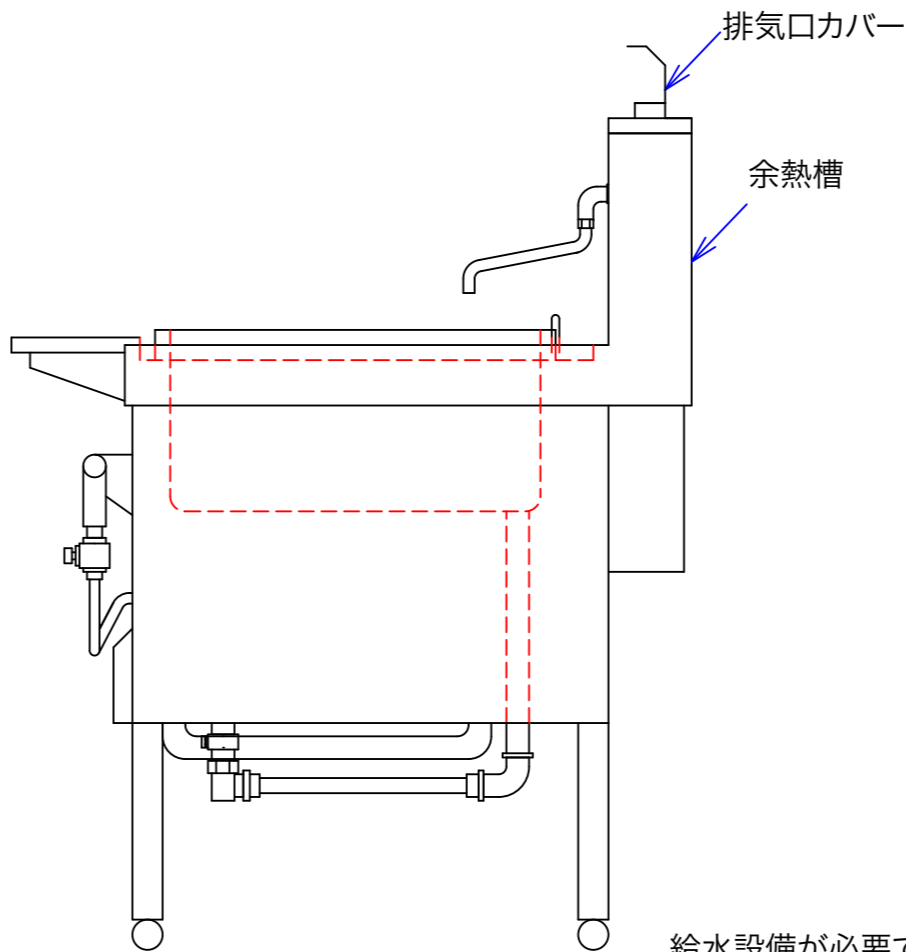
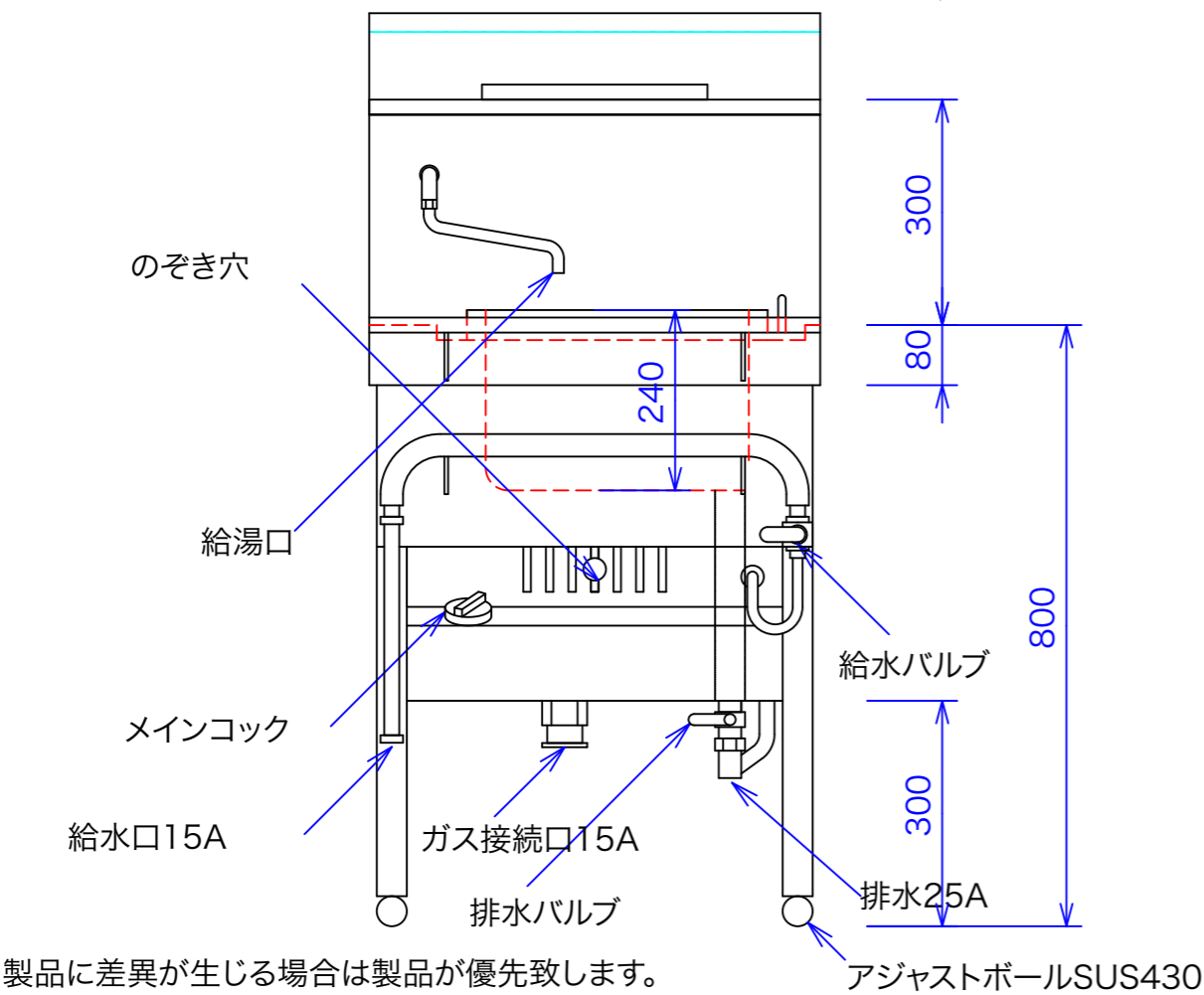


型式	ONY-600	
寸法	600*750*800	
	都市ガス	LPG
接続配管	15A	15A
ガス消費量	24Kw	23Kw

付属品
麺ゆで槽蓋
テボザル 6ヶ

使用バーナー
ステンレス角バーナー



給水設備が必要です。
耐火、防火の設備のあるところに設置してください。

図と製品に差異が生じる場合は製品が優先致します。

訂正 040706 050408	設計	製図 nina	日付 00/12/05	型番	品名 ゆで麺機 余熱利用型	秋元ステンレス工業株式会社 〒116-0011 東京都荒川区西尾久8-40-6 TEL 03-3894-6091 FAX 03-3894-7744
	縮尺 1/10	図番		ONY-600		