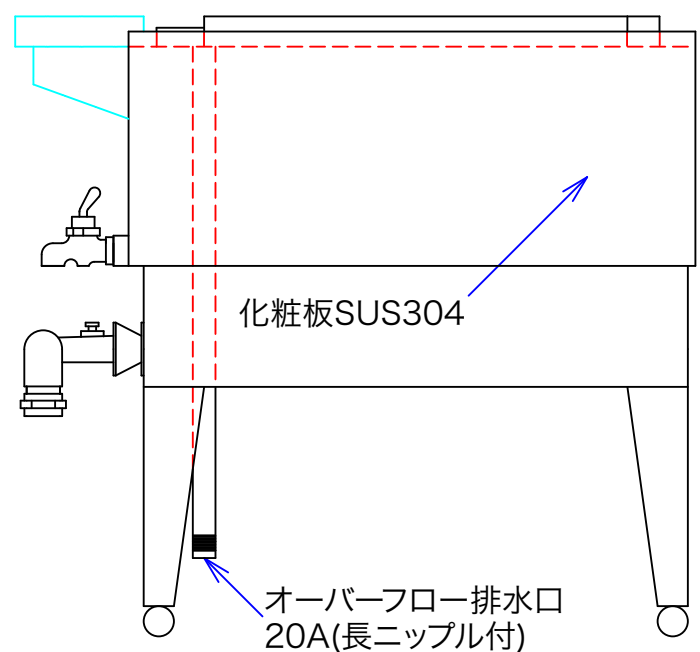
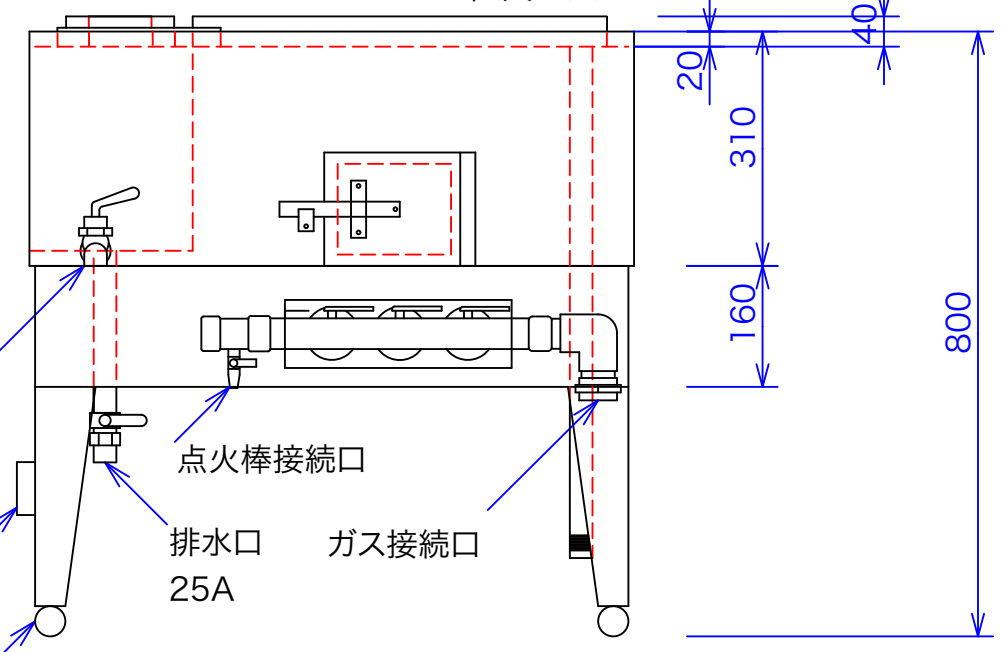


二番釜 40リットル



パッキンカラン
点火棒ホルダー

点火棒接続口
排水口 25A
ガス接続口

アジャストボールSUS430

注:縮尺は用紙がA-3の時の縮尺です。

型式	NGR-800	
寸法	800x750x800	
	都市ガス	LPG
接続配管	25A	20A
ガス消費量	34Kw	33Kw



- 付属品
 2番省エネ釜(アルミ鋳物製) 1
 木蓋 1
 ソバタンポ8.5リットル 1
- 別売品
 エントツ φ150-1m 1
 パンチングエントツカバー 1

訂正	040828 100215	設計	製図 nina	日付	020920	型番	NGR-800	品名	日本そば釜
		縮尺	1/10	図番					

秋元ステンレス工業株式会社
 〒116-0011 東京都荒川区西尾久8-40-6
 TEL 03-3894-6091 FAX 03-3894-7744