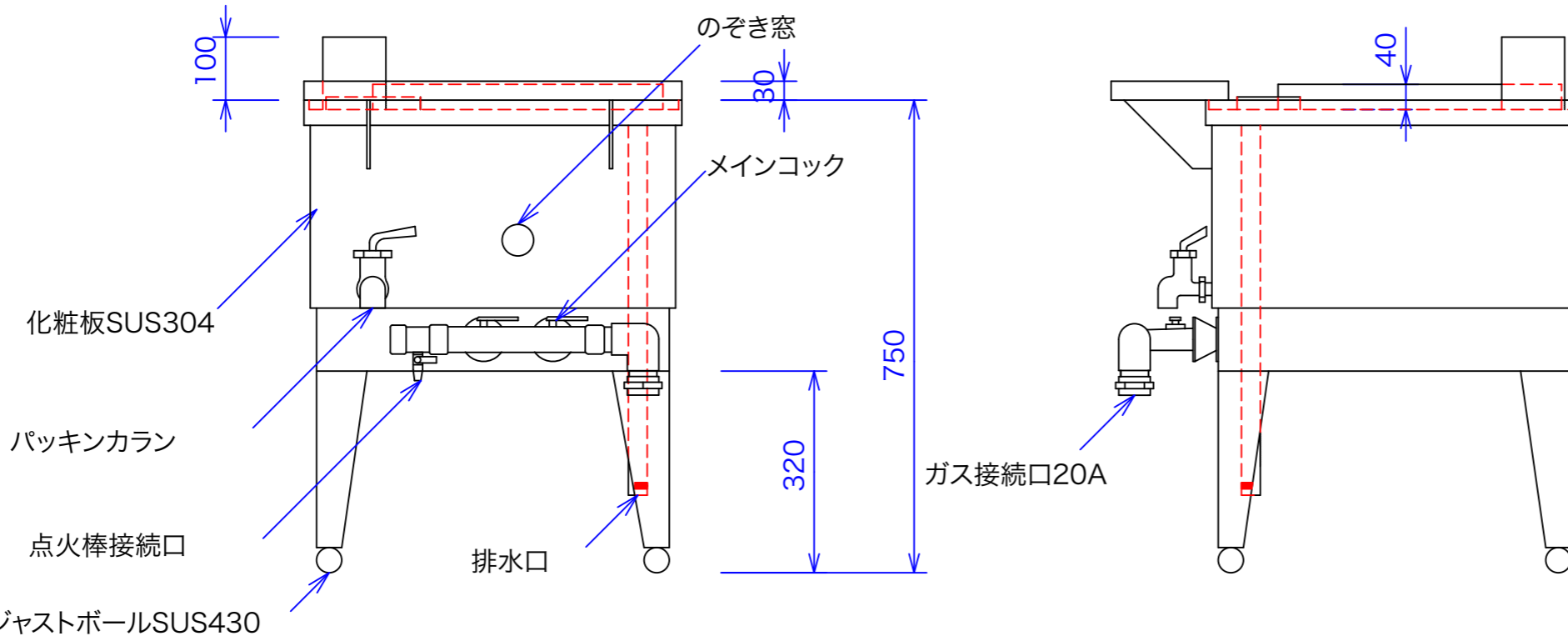
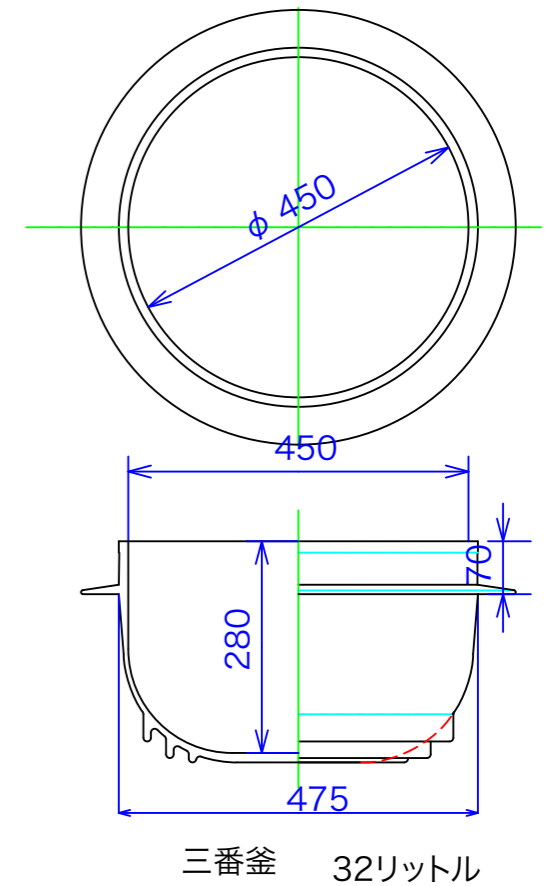


型式	NGR-600	
寸法	600*600*750	
	都市ガス	LPG
接続配管	25A	20A
ガス消費量	24Kw	23kw

付属品
3番省エネ釜(アルミ鋳物製) 1
木蓋 1



別売品
エントツ Φ100-1m 1
パンチングエントツカバー 1

図と製品に差異が生じる場合は製品が優先致します。

訂正 040828 050405 100215	設計	製図 nina	日付 99/12/11	型番	NGR-600	品名 日本そばかまど	秋元ステルス工業株式会社 〒116-0011 東京都荒川区西尾久8-40-6 TEL 03-3894-6091 FAX 03-3894-7744
	縮尺 1/10		図番				