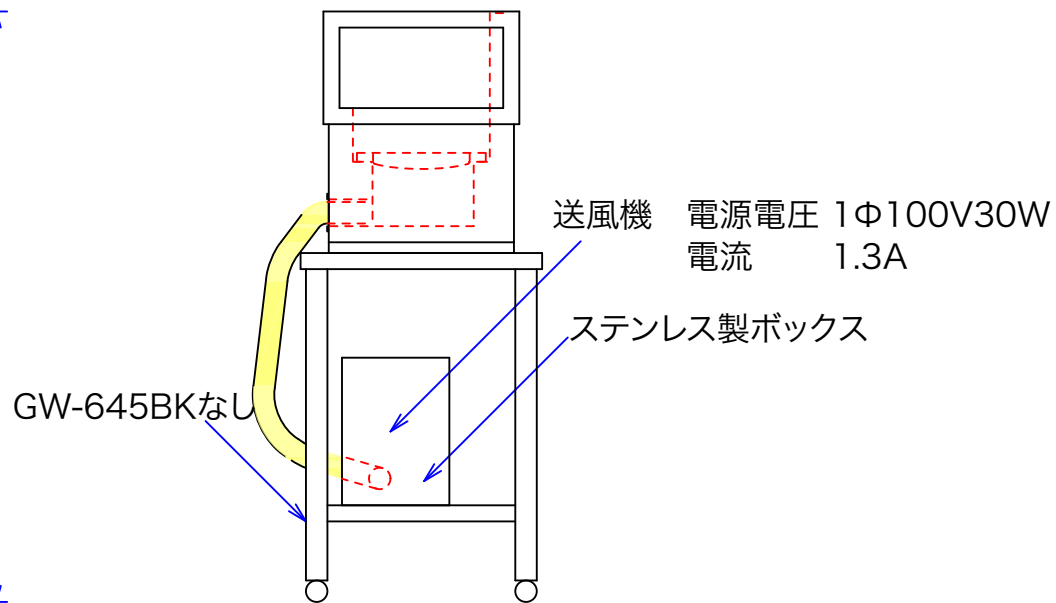
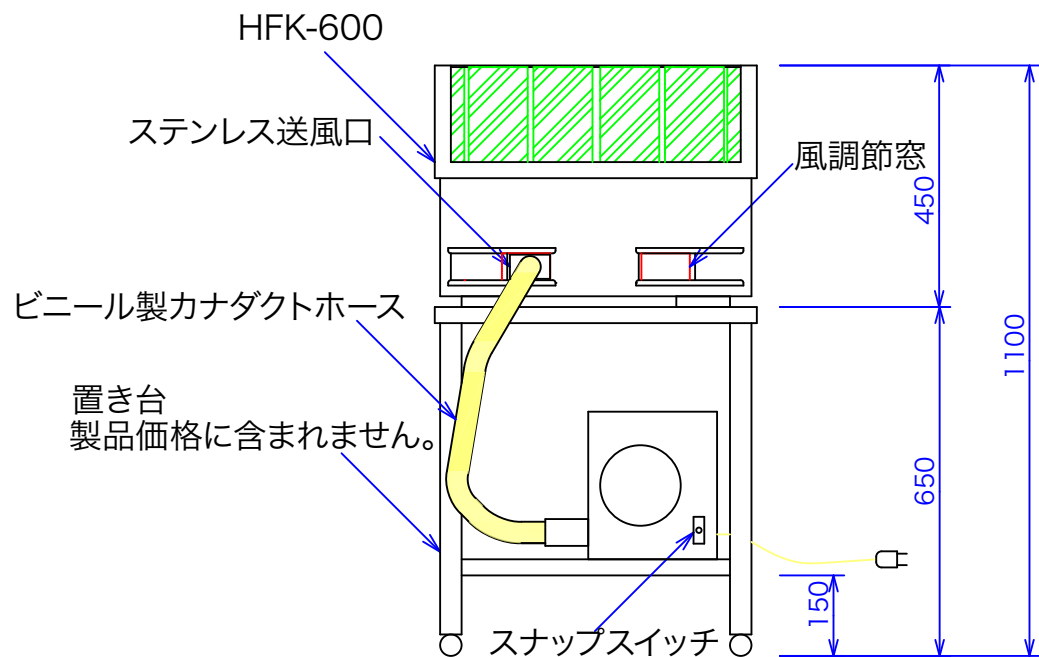
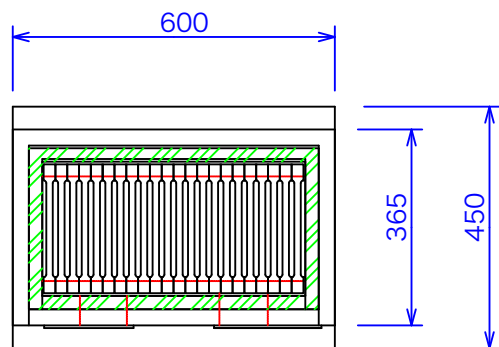




型式	HKF-600
寸法	



注:縮尺は用紙がA-3の時の縮尺です。

訂正	設計	製図nina	日付 020928	型番	品名	秋元ステンレス工業株式会社 〒116-0011 東京都荒川区西尾久8-40-6 TEL 03-3894-6091 FAX 03-3894-7744
	縮尺 1/10		図番	HKF-600	火起し器送風機付	