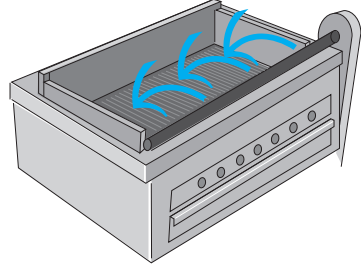





型式	付属品
寸法	参考重量
参考炭容量	参考炭発熱量

型式	ACブロワ	送風口 ワイドタイプ
HKE-645w	MB10V-B 単相100v 45w	

注:縮尺は用紙がA-3の時の縮尺です。

訂 正	設計	製図 nina	日付	型番	品名	 秋元ステンレス工業株式会社 〒116-0011 東京都荒川区西尾久8-40-6 TEL 03-3894-6091 FAX 03-3894-7744
	縮尺	1/5	図番			