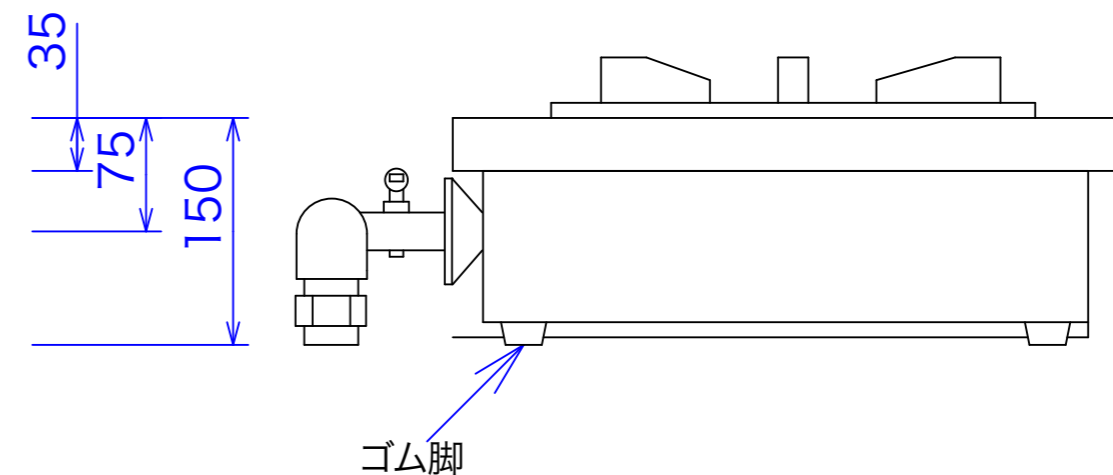
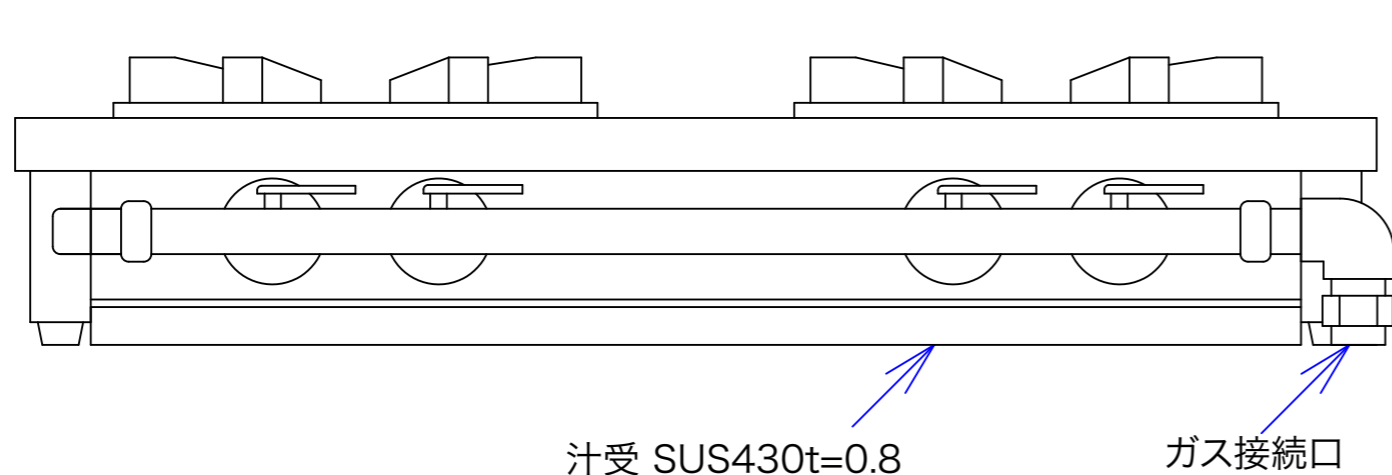
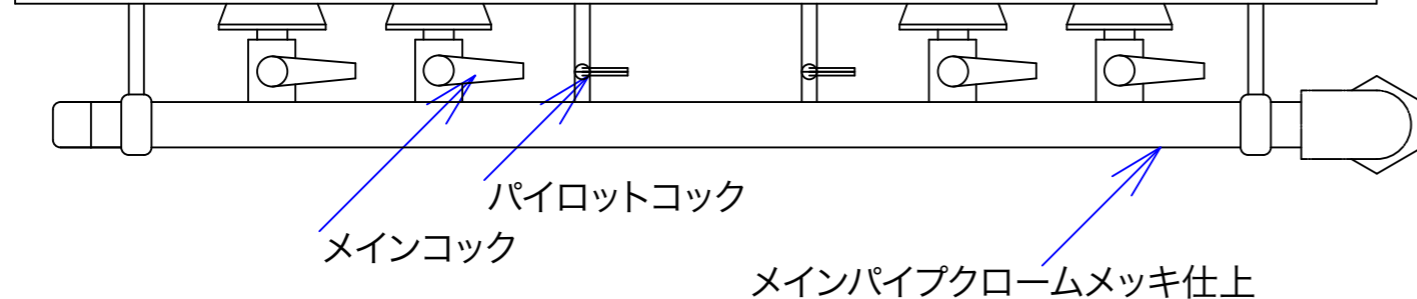
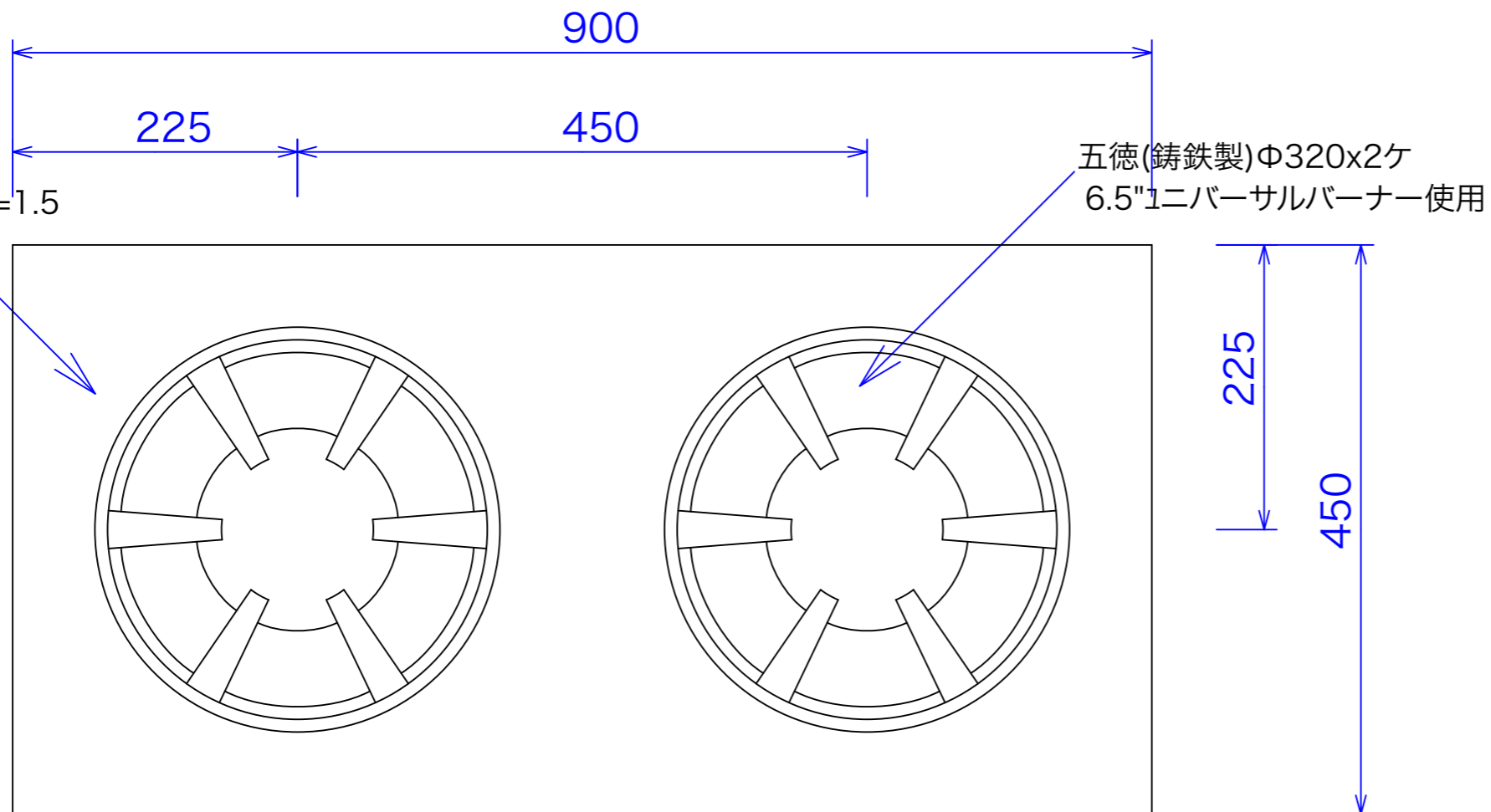




甲板SUS430t=1.5



図と製品に差異が生じる場合は製品が優先致します。

型式	GT-77L	
寸法	900x450x150	
	都市ガス	LPG
接続配管	20A	20A
ガス消費量	21.3 kw	18.0 kw

訂正

設計	製図 nina	日付02/07/29
縮尺	1/5	図番

型番	品名
GT-77L	卓上ガステーブル

ASK 秋元ステンレス工業株式会社
 〒116-0011 東京都荒川区西尾久8-40-6
 TEL 03-3894-6091 FAX 03-3894-7744