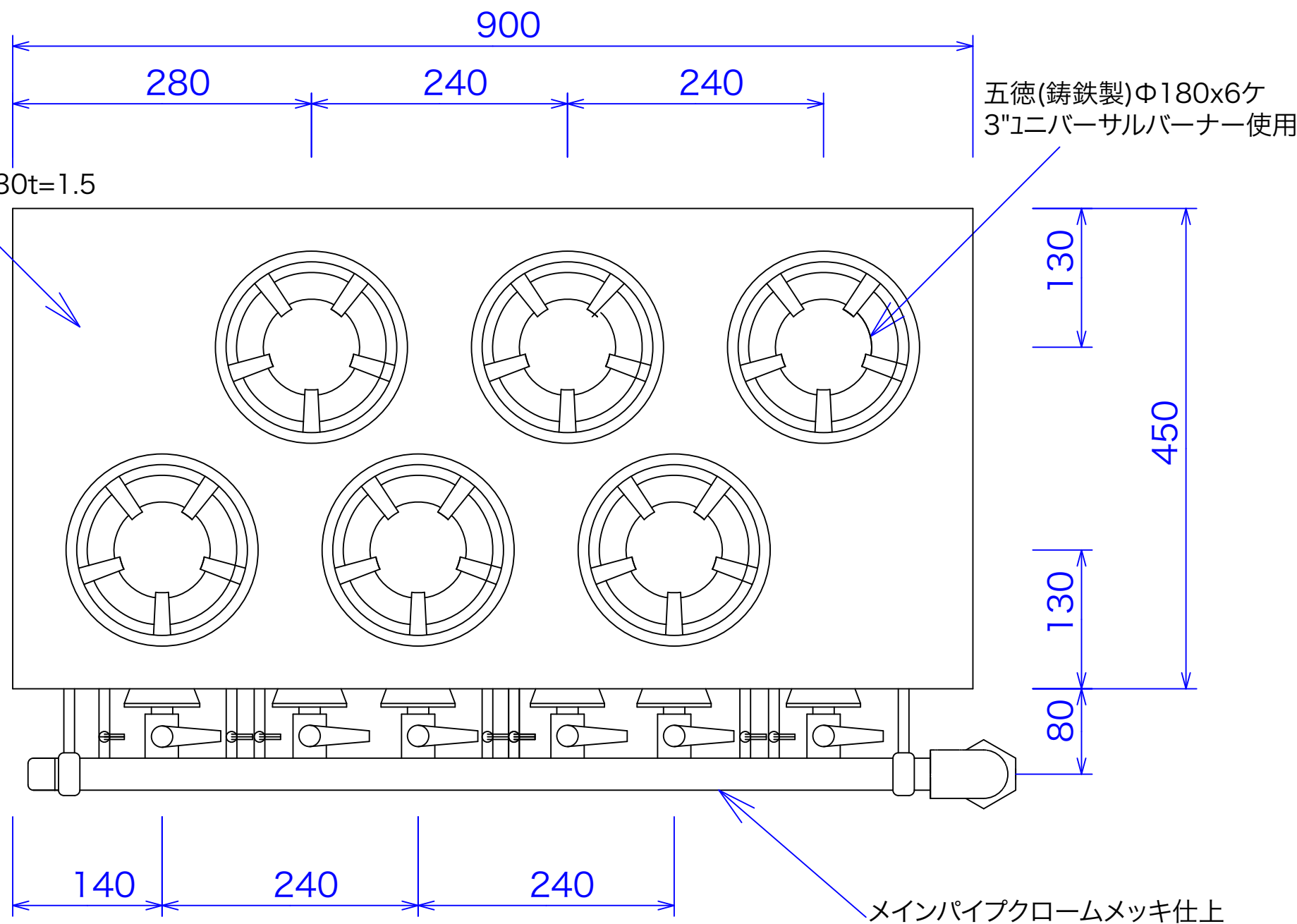
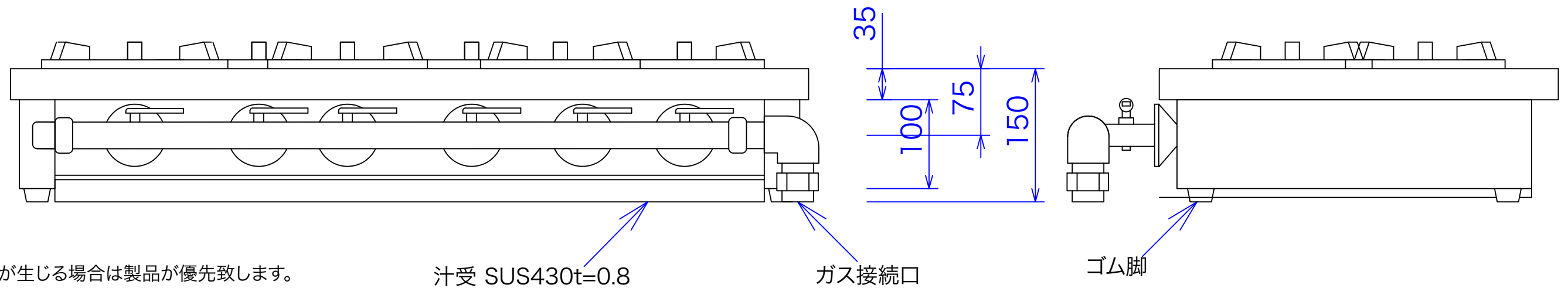




甲板SUS430t=1.5



型式	GT-3x6L(w)	
寸法	900x450x150	
	都市ガス	LPG
接続配管	20A	20A
ガス消費量	22 kw	20 kw



図と製品に差異が生じる場合は製品が優先致します。

訂正	設計	製図 nina	日付 03/02/26	型番	品名
	縮尺	1/5	図番	GT-3x6L(w)	卓上ガステーブル

秋元ステンレス工業株式会社
 〒116-0011 東京都荒川区西尾久8-40-6
 TEL 03-3894-6091 FAX 03-3894-7744