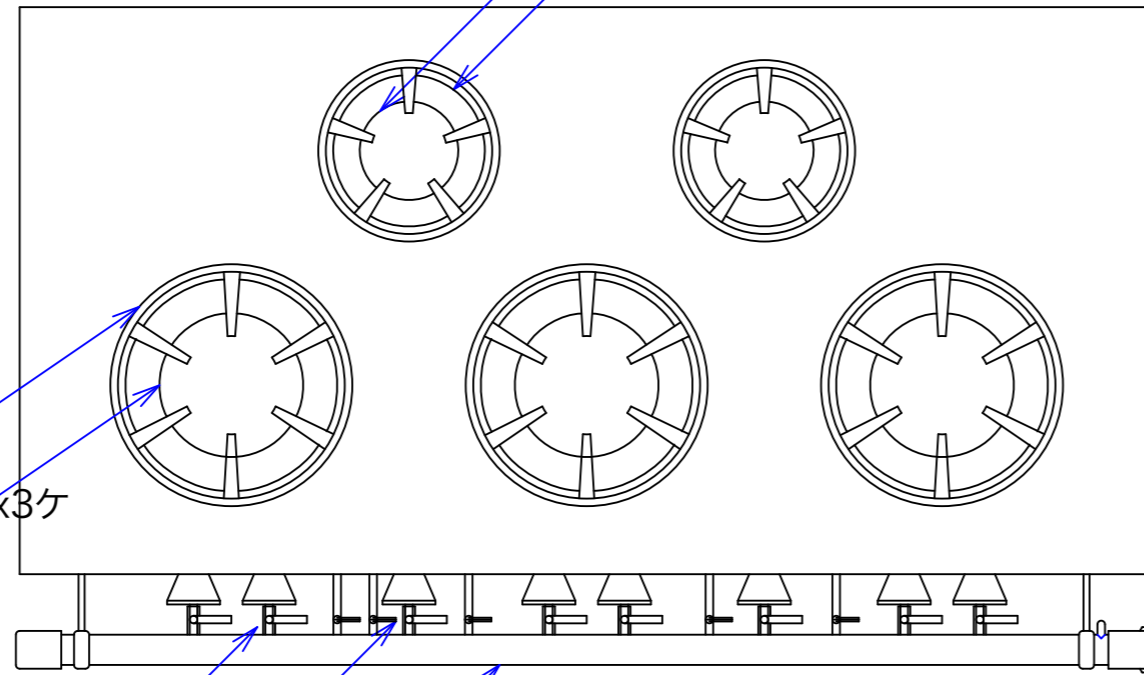
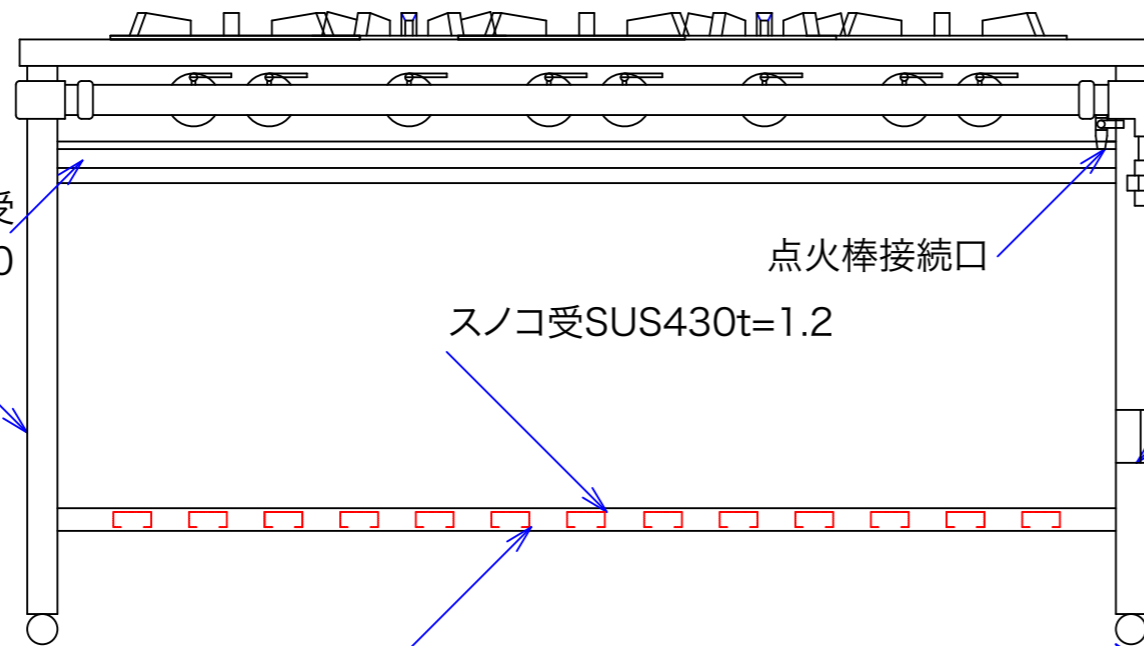


五徳(鑄鉄製)Φ240  
スパークリングバーナー5"×2ケ



五徳(鑄鉄製)Φ320  
スパークリングバーナー7"×3ケ

メインコック 置火コック  
メインパイプ(クロームメッキ仕上げ)



汁受  
脚部SUS430L3x40x40

点火棒接続口

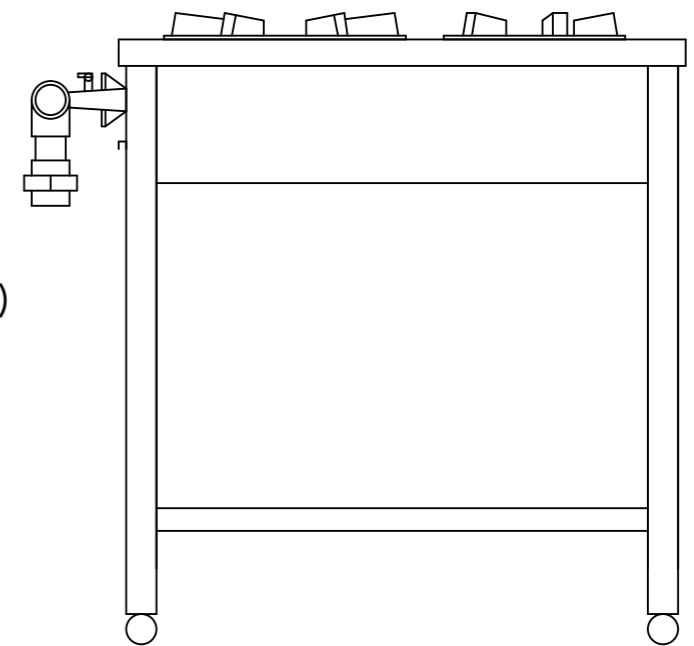
スノコ受SUS430t=1.2

ガス接続口(ユニオン)

点火棒ホルダー

スノコSUS430t=0.8チャンネル折り

アジャストボールSUS430



型式	GT-157	
寸法	1500x750x800	
	都市ガス	LPG
接続配管	25A	20A
ガス消費量	50.4kw/h	48.1Kw/h

注:縮尺は用紙がA-3の時の縮尺です。

訂正	100216	設計	製図 nina	日付	020823	型番	GT-157	品名	ガステーブル
		縮尺	1/10	図番					

**秋元ステルス工業株式会社**  
 〒116-0011 東京都荒川区西尾久8-40-6  
 TEL 03-3894-6091 FAX 03-3894-7744