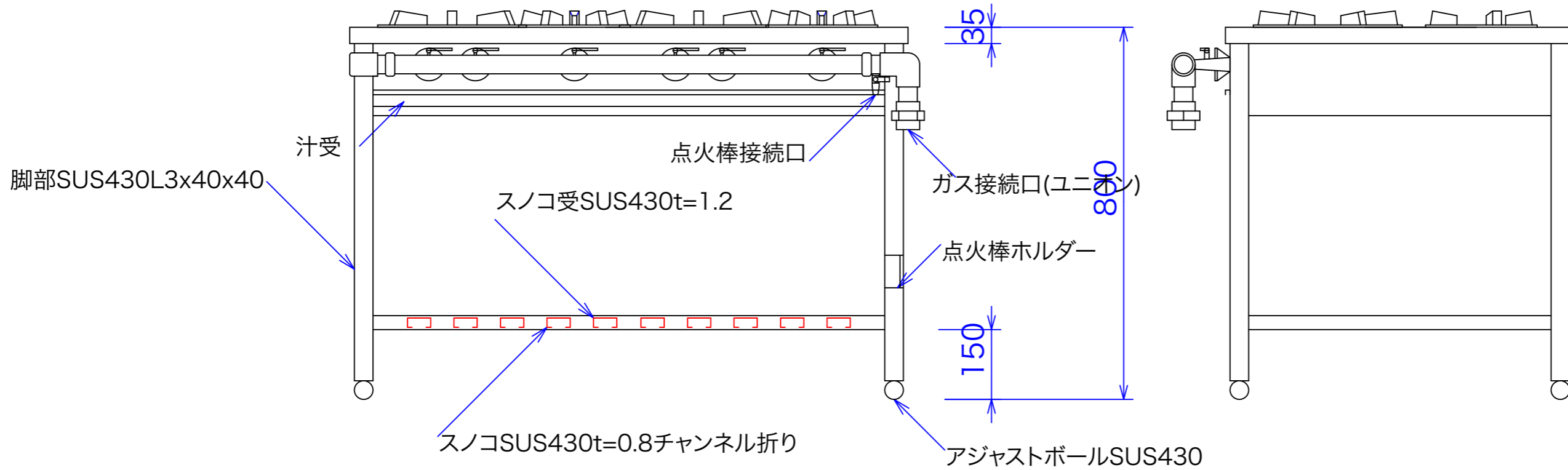
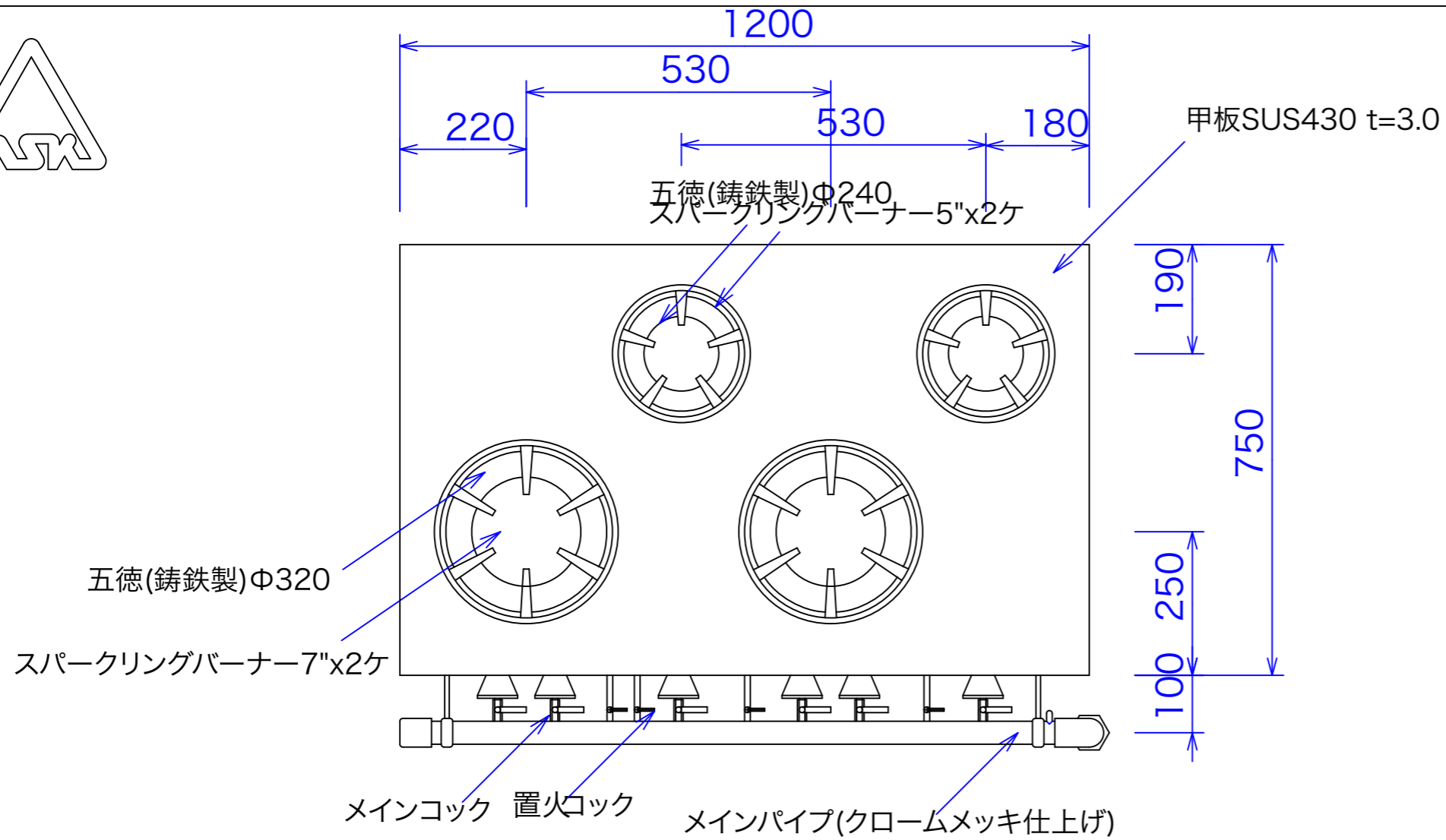




型式	GT-127	
寸法	1200x750x800	
	都市ガス	LPG
接続配管	25A	20A
ガス消費量	37.8kw/h	36Kw/h



注:縮尺は用紙がA-3の時の縮尺です。

訂正	100216	設計	製図 nina	日付 020823	型番	GT-127	品名	ガステーブル	秋元ステンレス工業株式会社 〒116-0011 東京都荒川区西尾久8-40-6 TEL 03-3894-6091 FAX 03-3894-7744
		縮尺 1/10		図番					