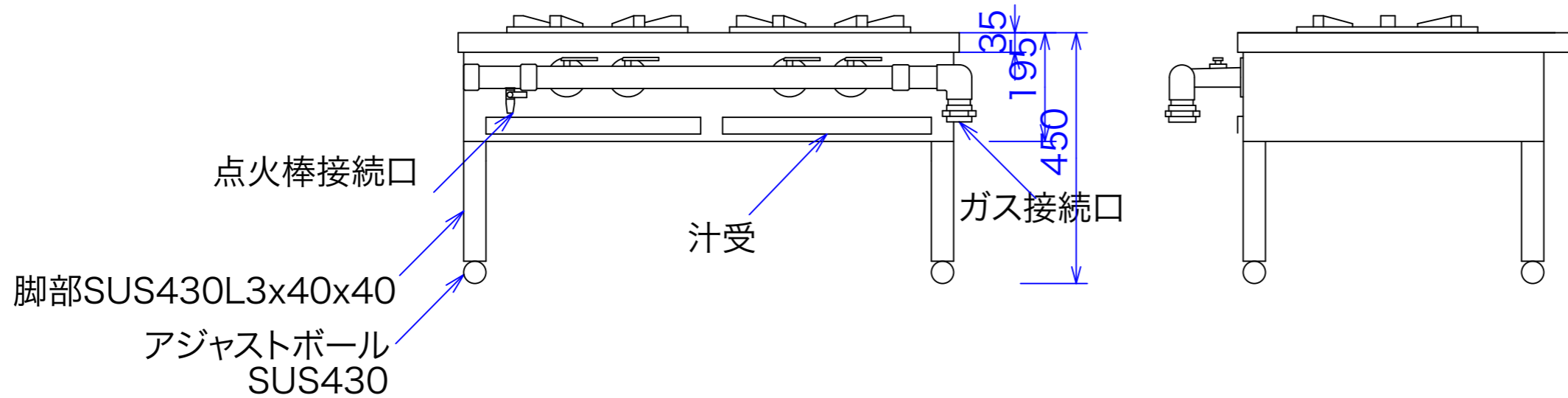
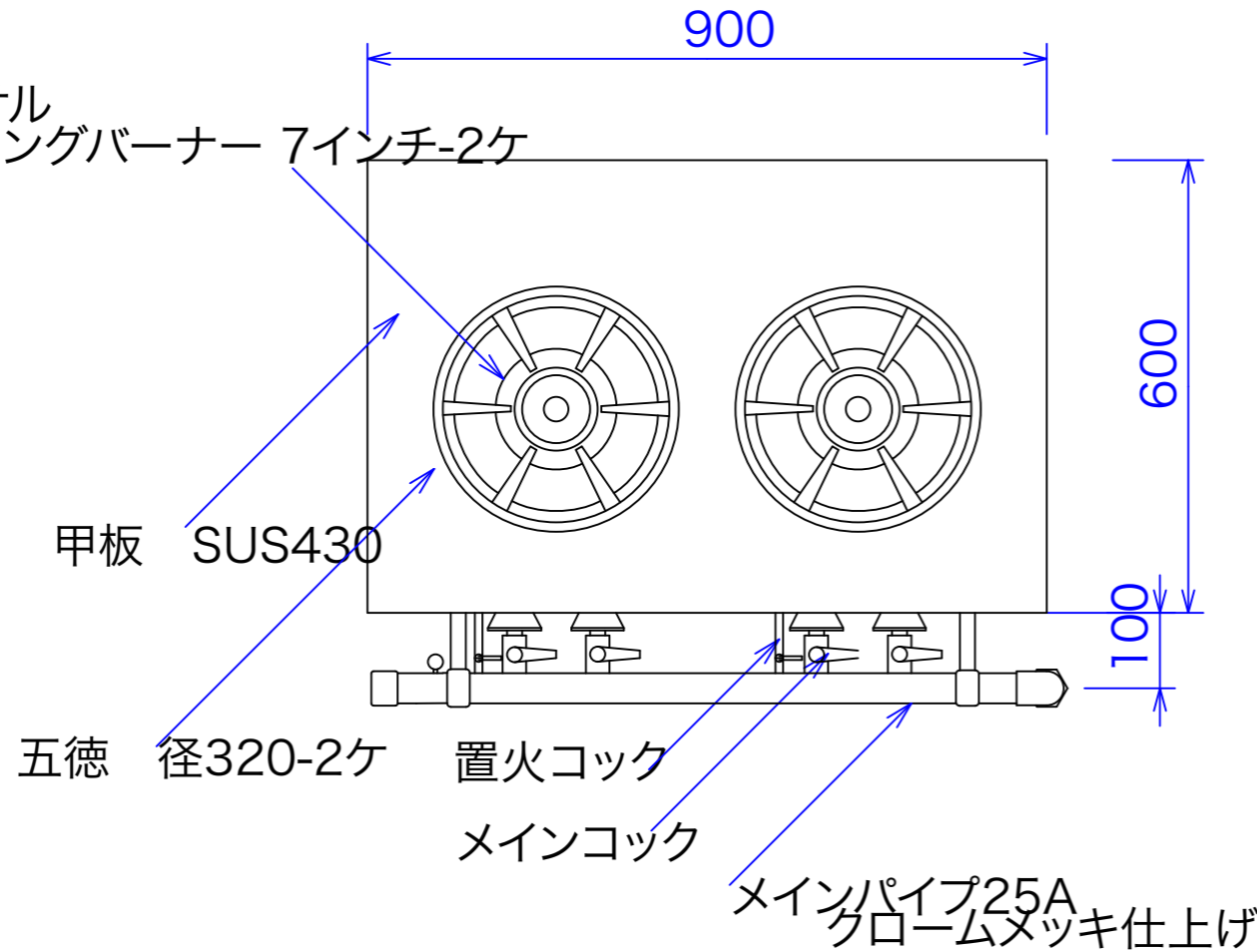




ユニバーサル
スパークリングバーナー 7インチ-2ケ



型式	GST-2-900	
寸法	900x600x450	
	都市ガス	LPG
接続配管	25A	20A
ガス消費量	25.4Kw	24.7Kw

図と製品に差異が生じる場合は製品が優先致します。

訂正	設計	製図 nina	日付 021130	型番	品名	スープレンジ	秋元ステンレス工業株式会社 〒116-0011 東京都荒川区西尾久8-40-6 TEL 03-3894-6091 FAX 03-3894-7744
	縮尺	1/10	図番	GST-2-900			