

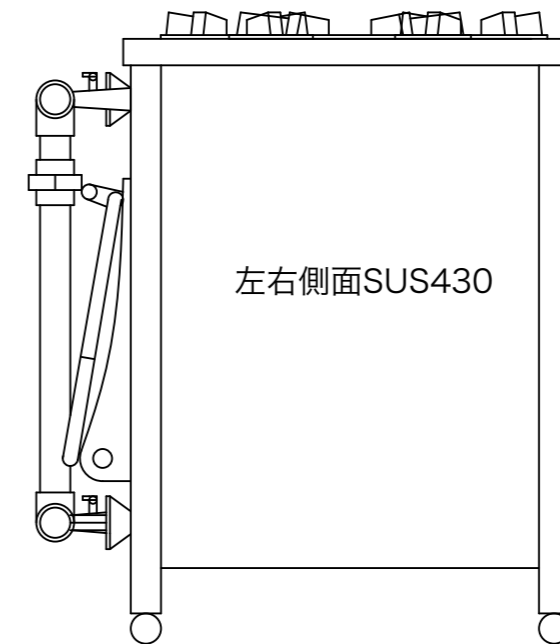
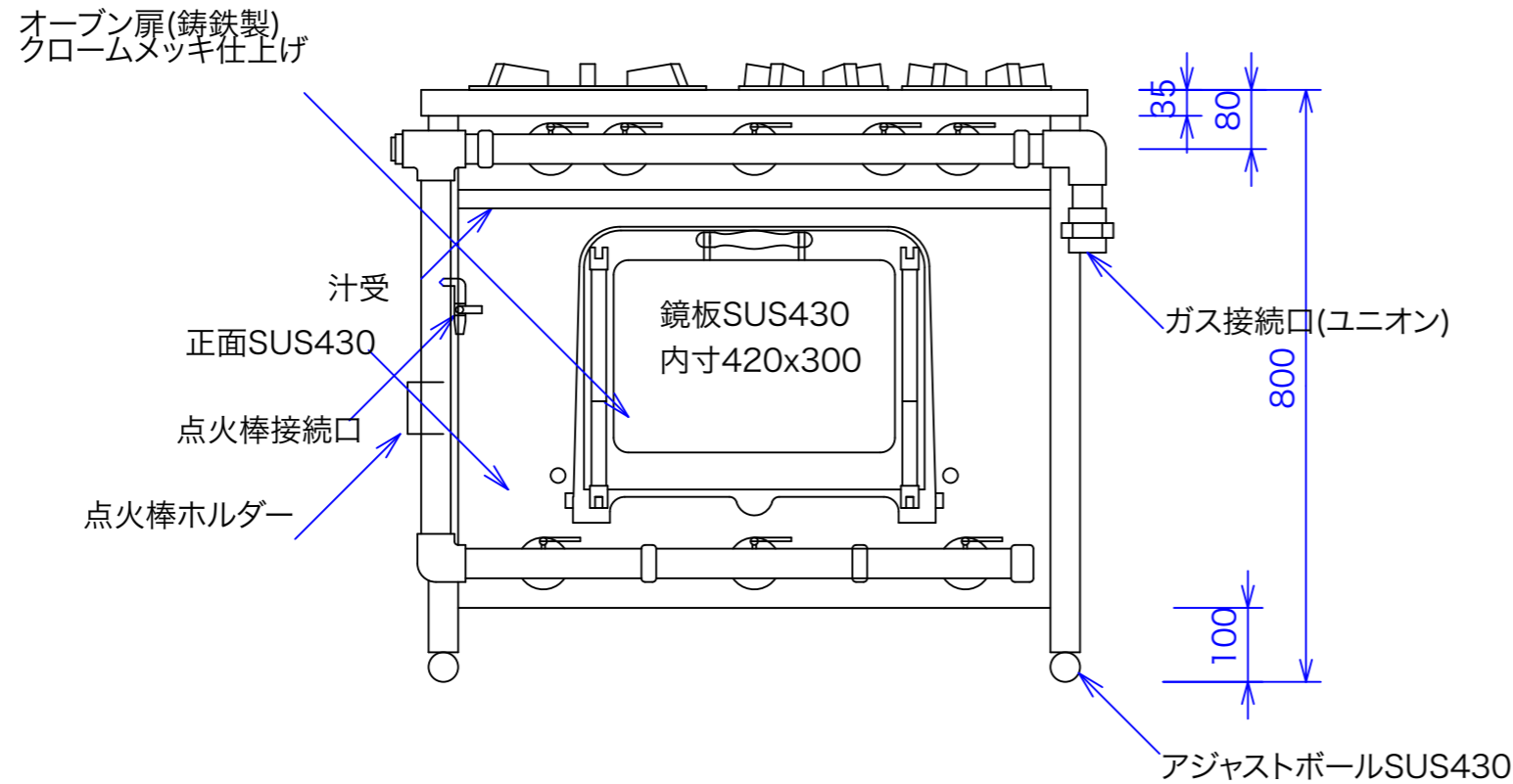
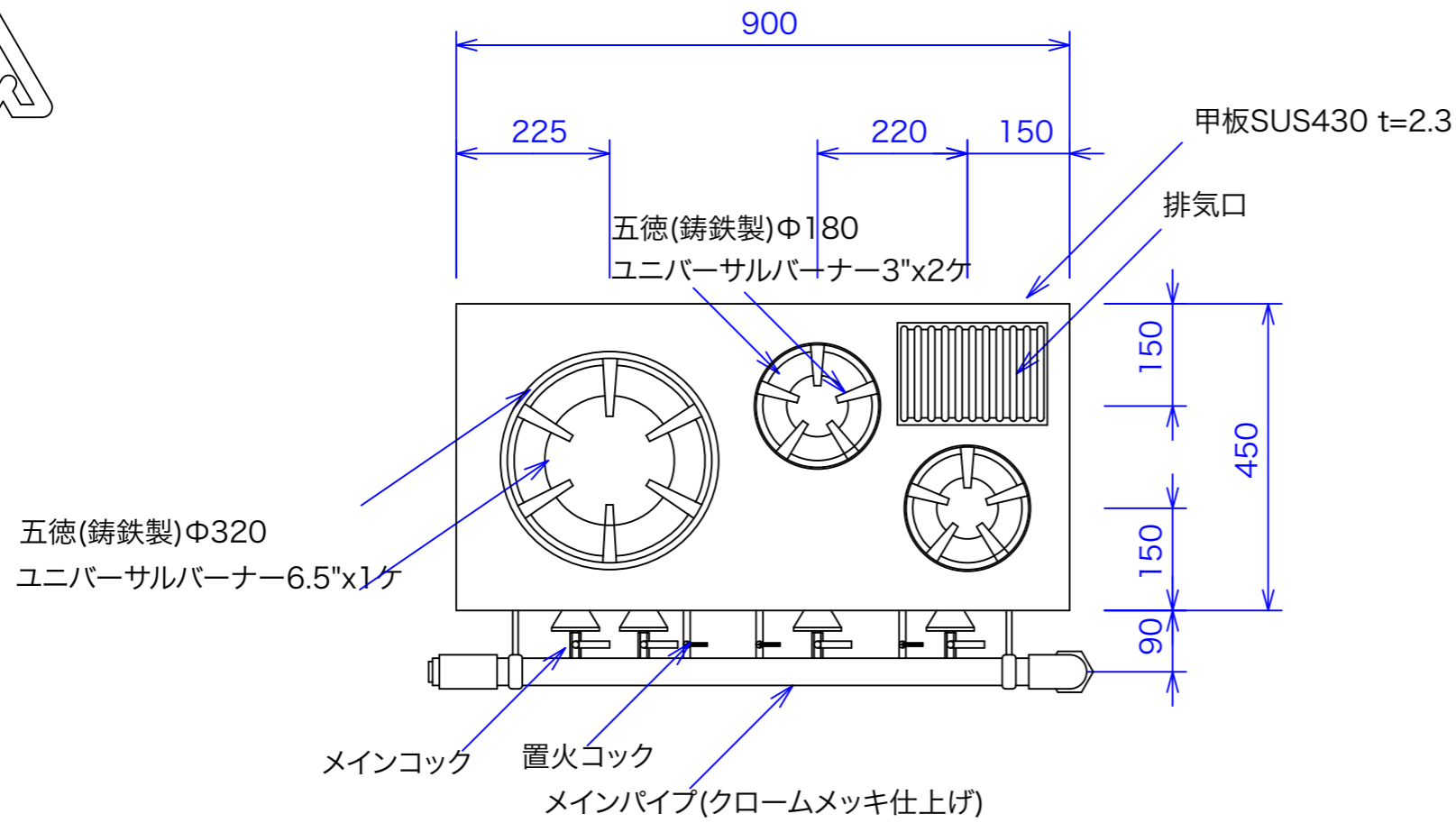


型式	GRS-945SS	
寸法	900x450x800	
	都市ガス	LPG
接続配管	25A	20A
ガス消費量	24.7kw/h	22.2Kw/h

オールステンレス製

付属品

- オープン天板 1枚
- オープン網 1枚



図と製品に差異が生じる場合は製品が優先致します。

訂正 040514	設計	製図 nina	日付 020823	型番 GR-945SS	品名 ガスレンジ	秋元ステンレス工業株式会社 〒116-0011 東京都荒川区西尾久8-40-6 TEL 03-3894-6091 FAX 03-3894-7744
	縮尺 1/10		図番			