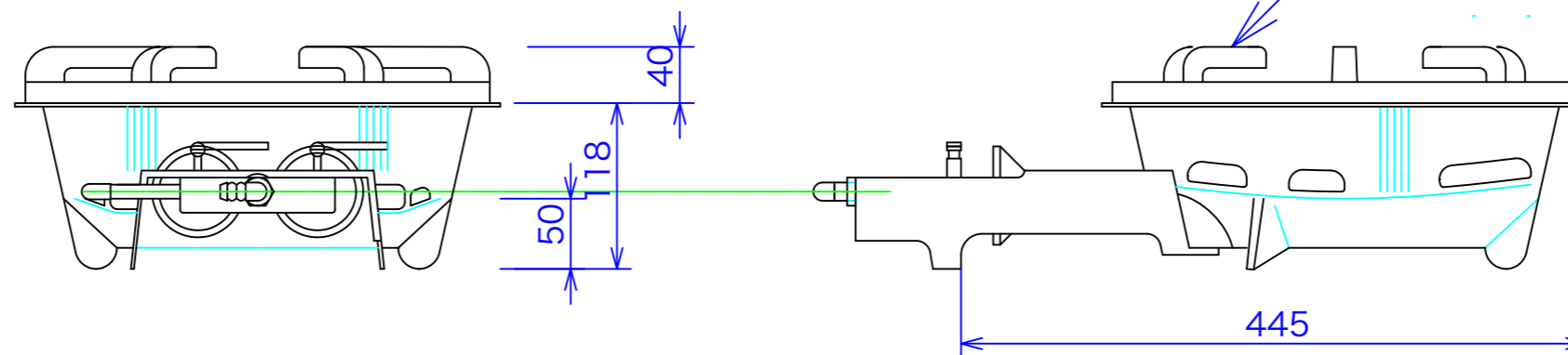
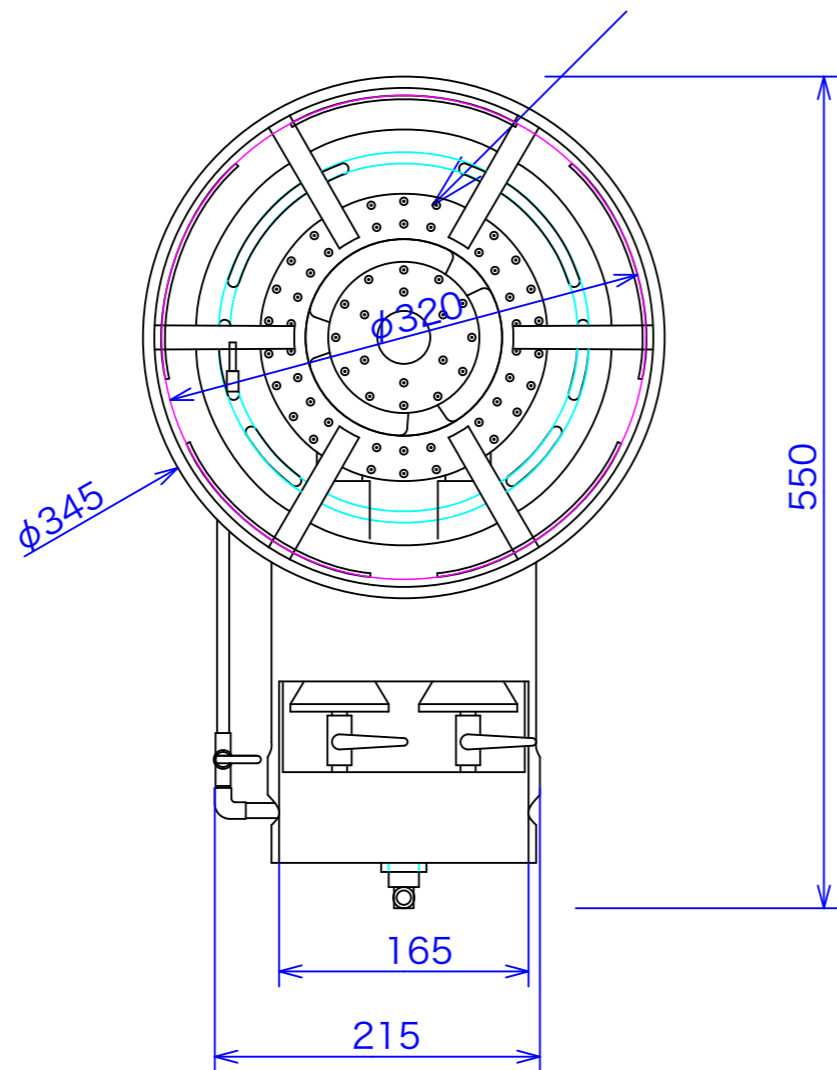




6.5"ユニバーサルバーナー



型式	GH-2C	
寸法		
	都市ガス	LPG
接続配管	13mm	9.5mm
ガス消費量	10.7Kw	9.0Kw

図と製品に差異が生じる場合は製品が優先致します。

訂正	設計	製図 nina	日付 040407	型番	品名	GH-2C	秋元ステルス工業株式会社 〒116-0011 東京都荒川区西尾久8-40-6 TEL 03-3894-6091 FAX 03-3894-7744
	縮尺	1/10	図番	ハイパワーバーナー			