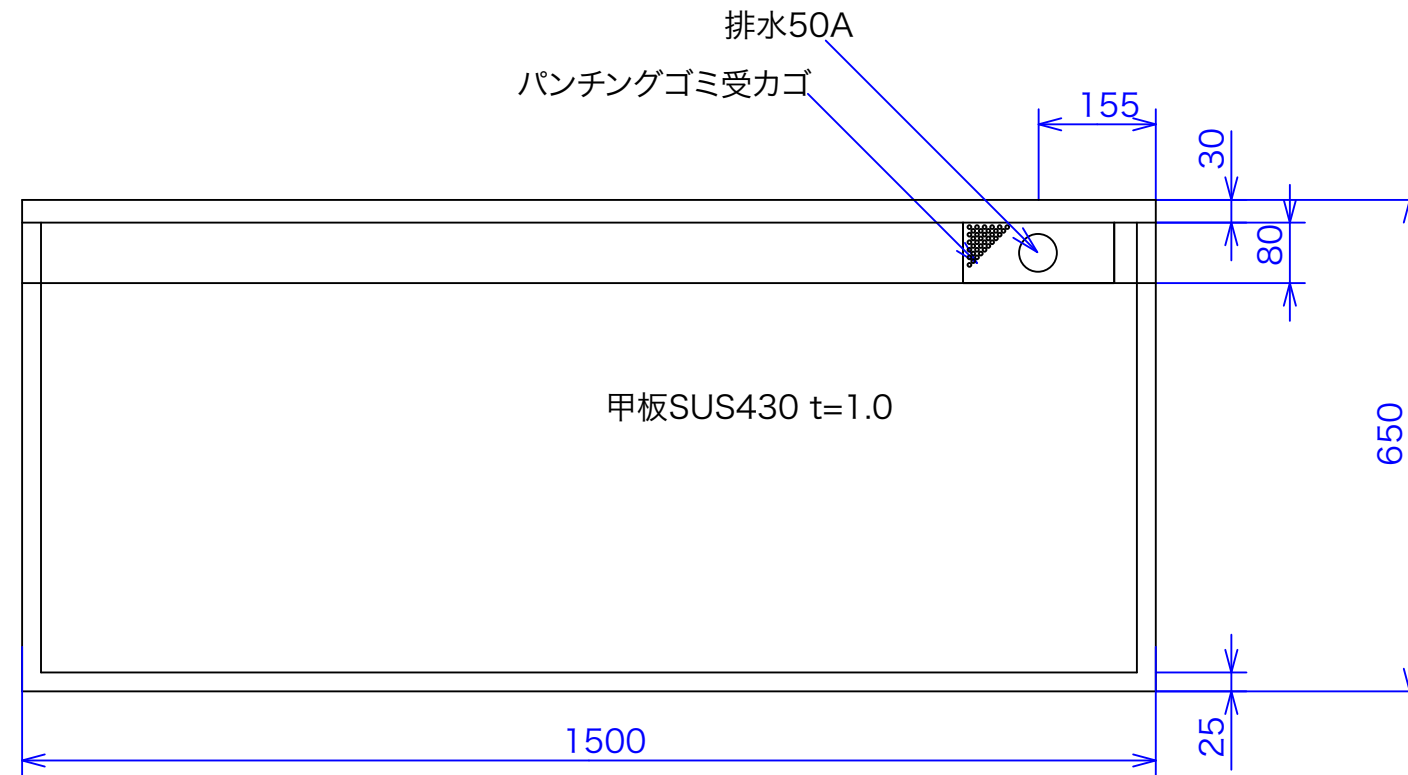
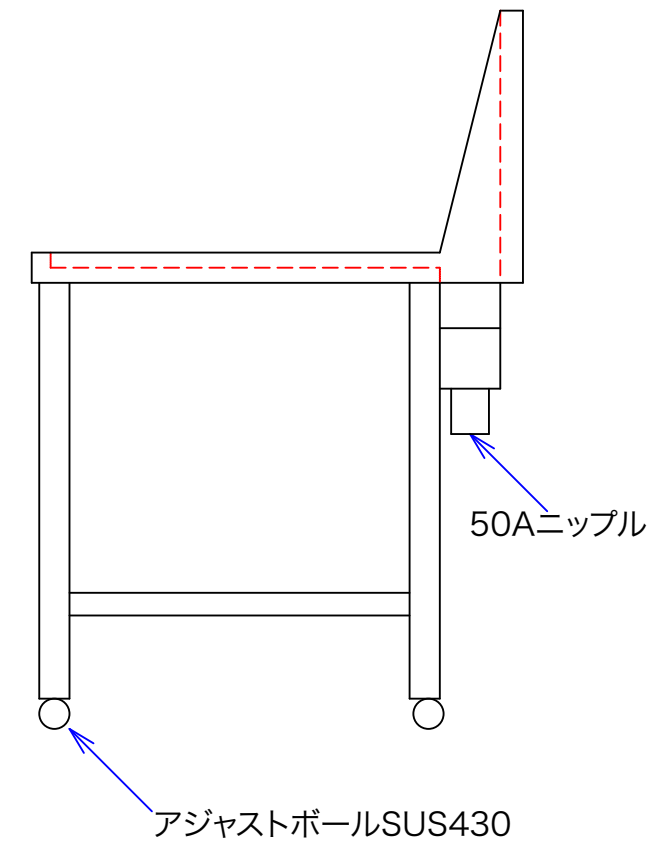
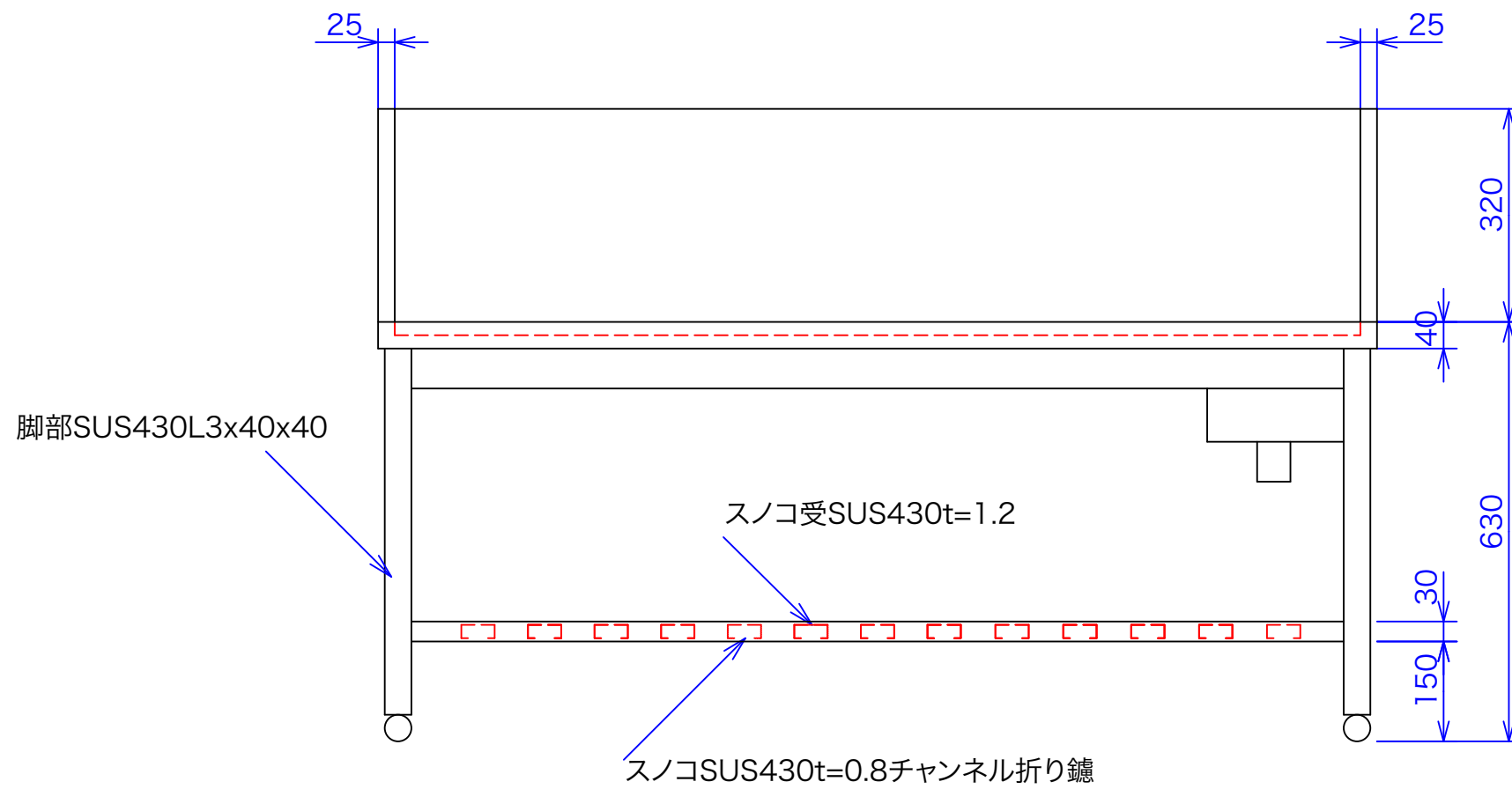




型式	GGW-150
寸法	1500x650x630



注 排水左右選択可



図と製品に差異が生じる場合は製品が優先致します。

訂正	設計	製図 nina	日付 030331	型番	品名
	縮尺 1/10		図番	GGW-150	

ASX 秋元ステルス工業株式会社
 〒116-0011 東京都荒川区西尾久8-40-6
 TEL 03-3894-6091 FAX 03-3894-7744