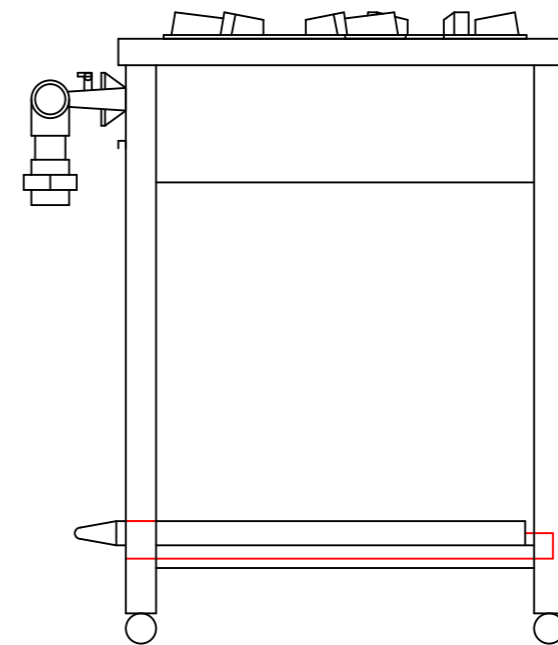
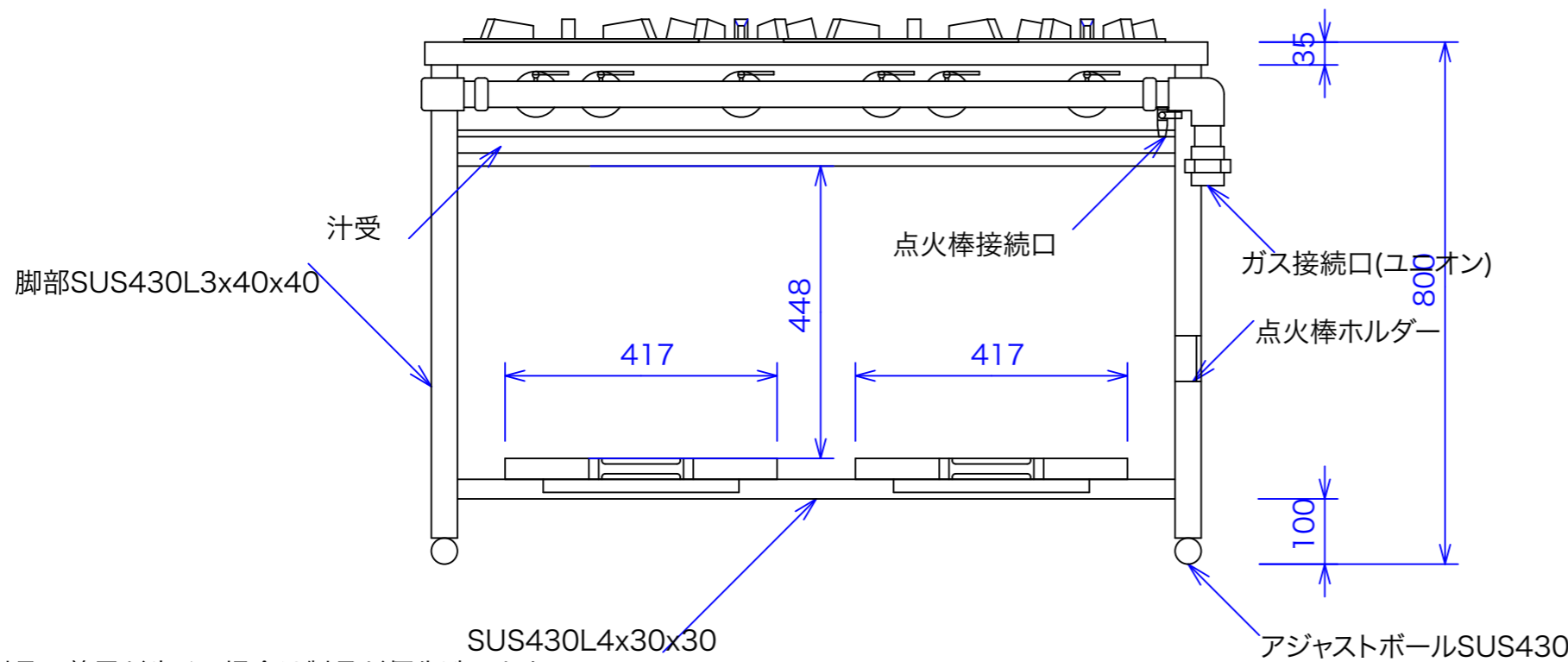


| | | |
|-------|--------------|--------|
| 型式 | GFT-126-4穴 | |
| 寸法 | 1200x600x800 | |
| | 都市ガス | LPG |
| 接続配管 | 25A | 20A |
| ガス消費量 | 37.8w/h | 36Kw/h |



図と製品に差異が生じる場合は製品が優先致します。

| | | | | | | |
|----|---------|---------|-----------|------------|-----------|--|
| 訂正 | 設計 | 製図 nina | 日付 020823 | 型番 | 品名 | 秋元ステンレス工業株式会社 〒116-0011 東京都荒川区西尾久8-40-6 TEL 03-3894-6091 FAX 03-3894-7744 |
| | 縮尺 1/10 | | 図番 | GFT-126-4穴 | ガステーブル下炊飯 | |