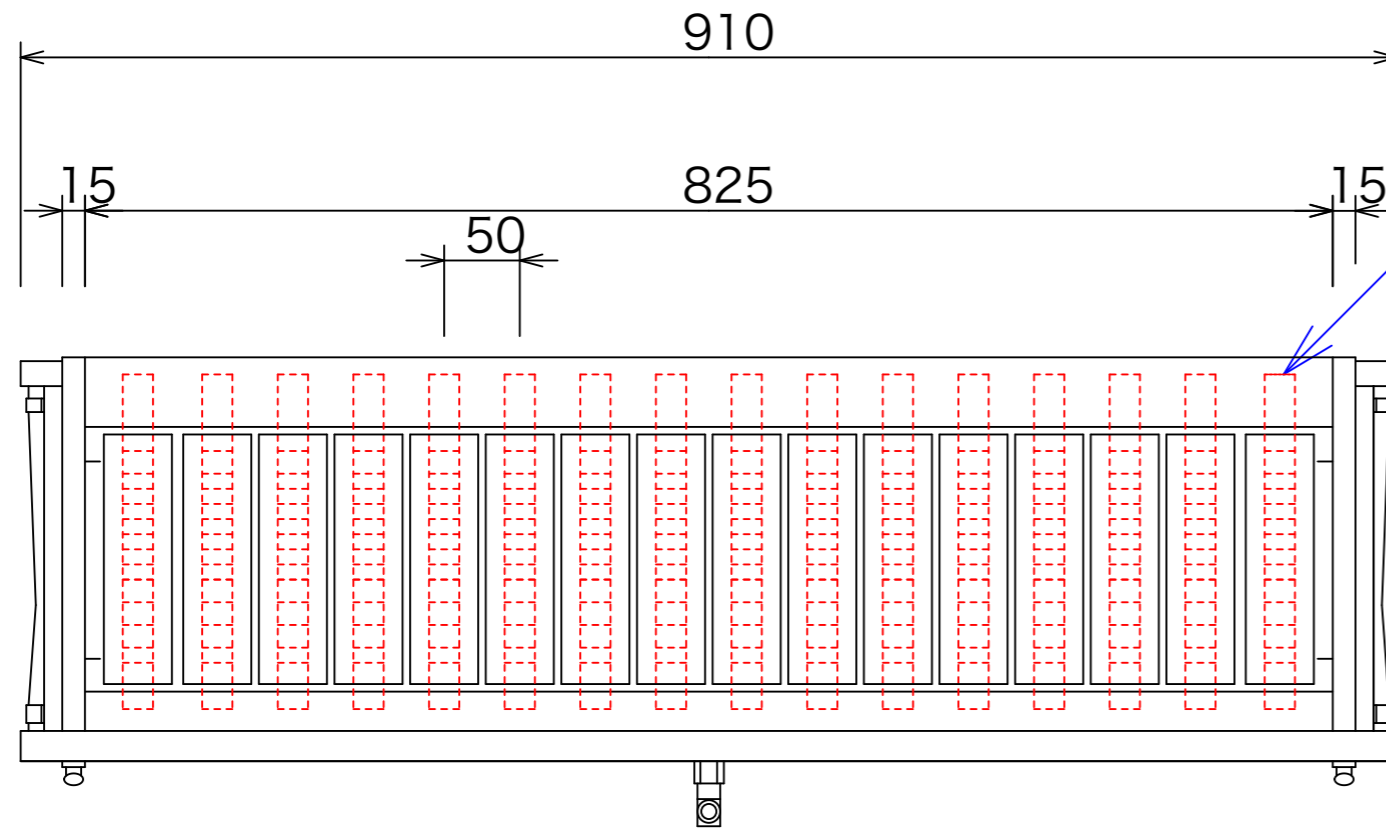


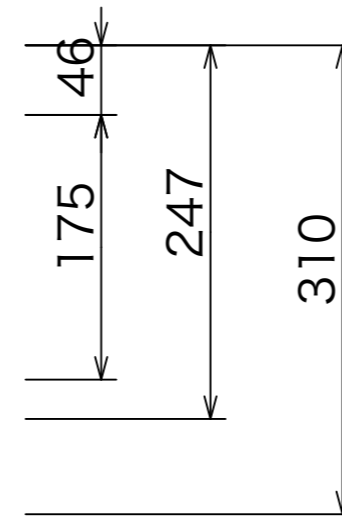


型式	GA-85-17	
寸法	910x310x185	
	都市ガス	LPG
接続配管	13A	9.5mm
ガス消費量	18.4Kw	16Kw

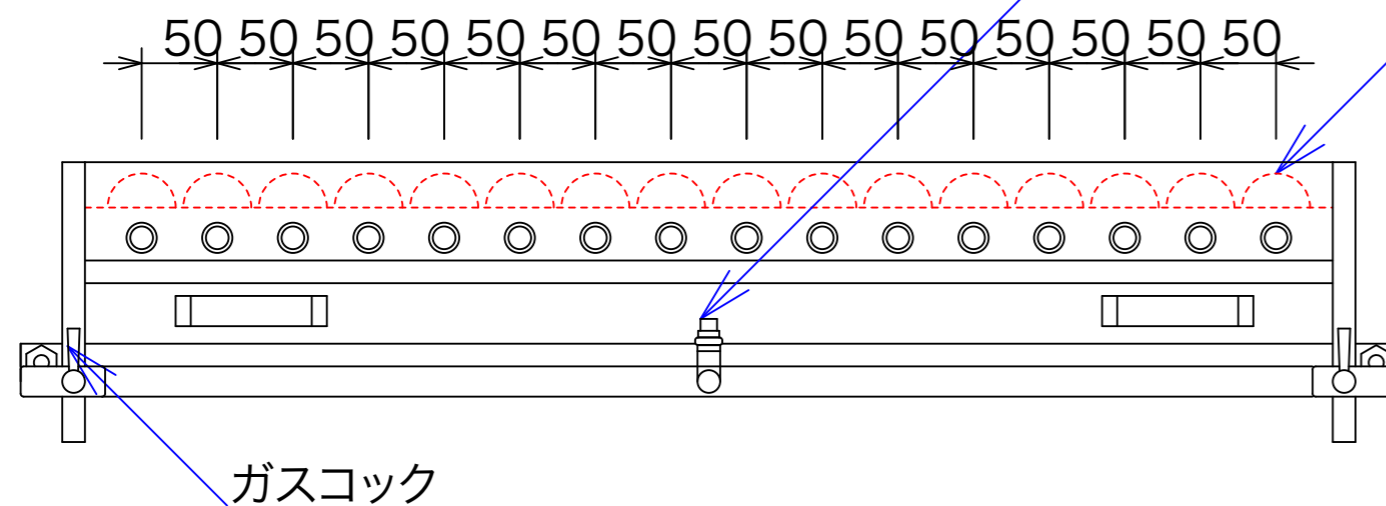
付属品
鉄久2本



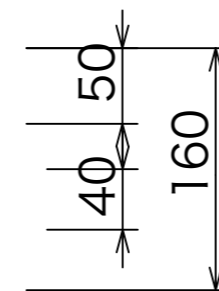
バーナー鉄パイプφ20



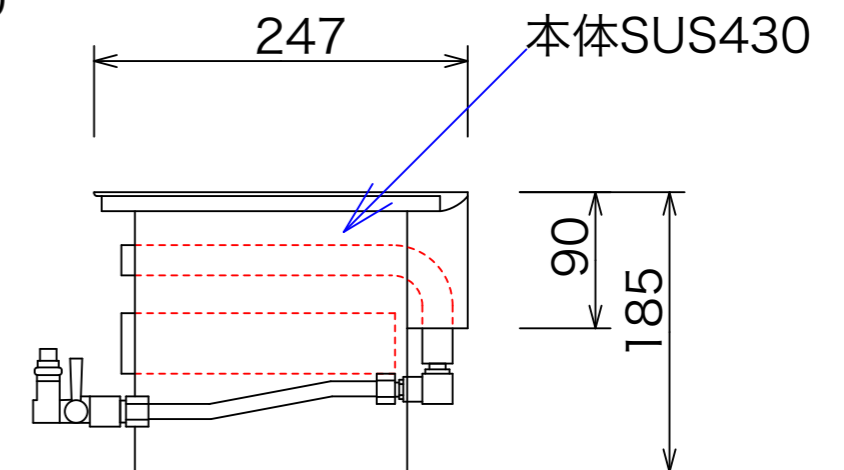
ガス接続口



ガス山SUS430



ガスコック



本体SUS430

注:縮尺は用紙がA-3の時の縮尺です。

訂正	041019	設計	製図 nina	日付	020930	型番	GA-85-17	品名	ガス串焼き器	秋元ステルス工業株式会社 〒116-0011 東京都荒川区西尾久8-40-6 TEL 03-3894-6091 FAX 03-3894-7744
	071110	縮尺	1/5	図番						