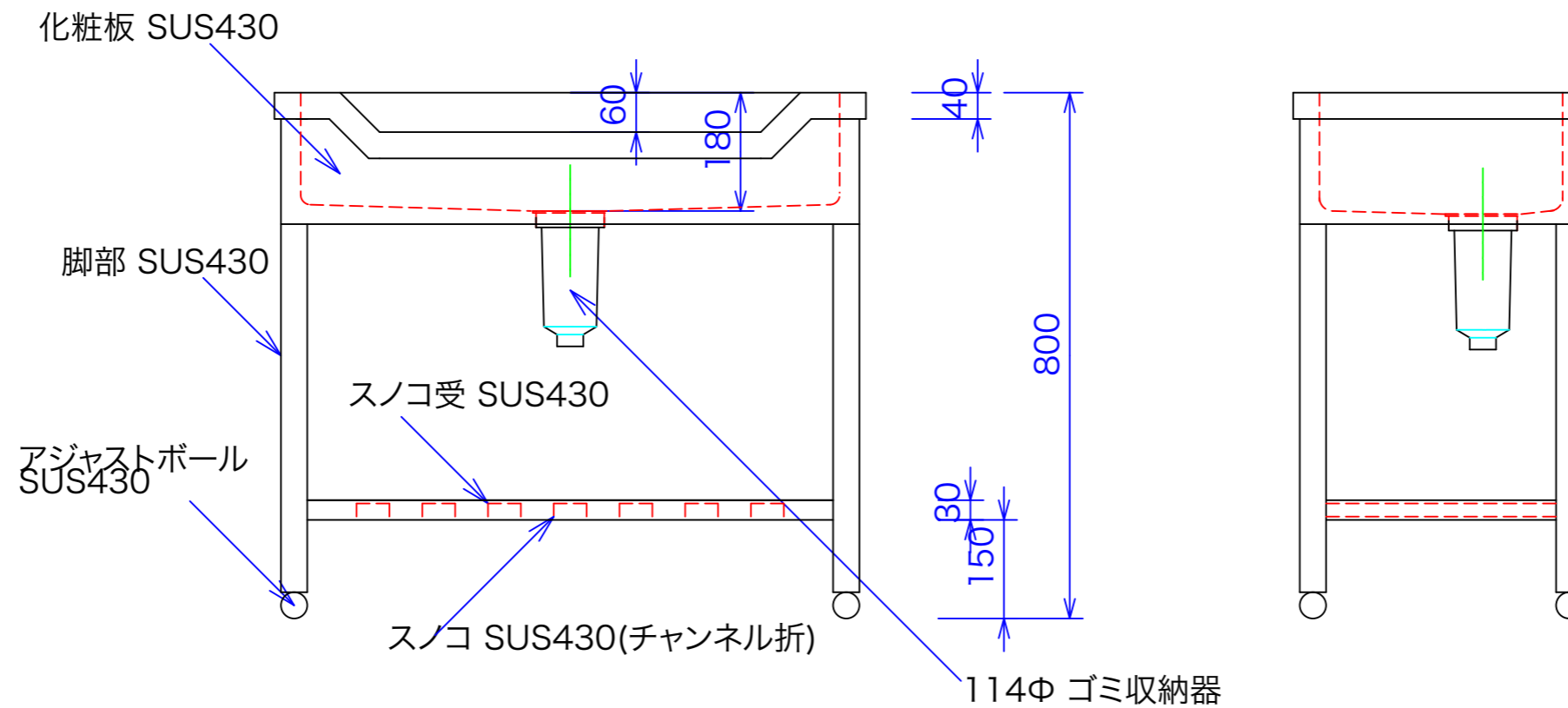
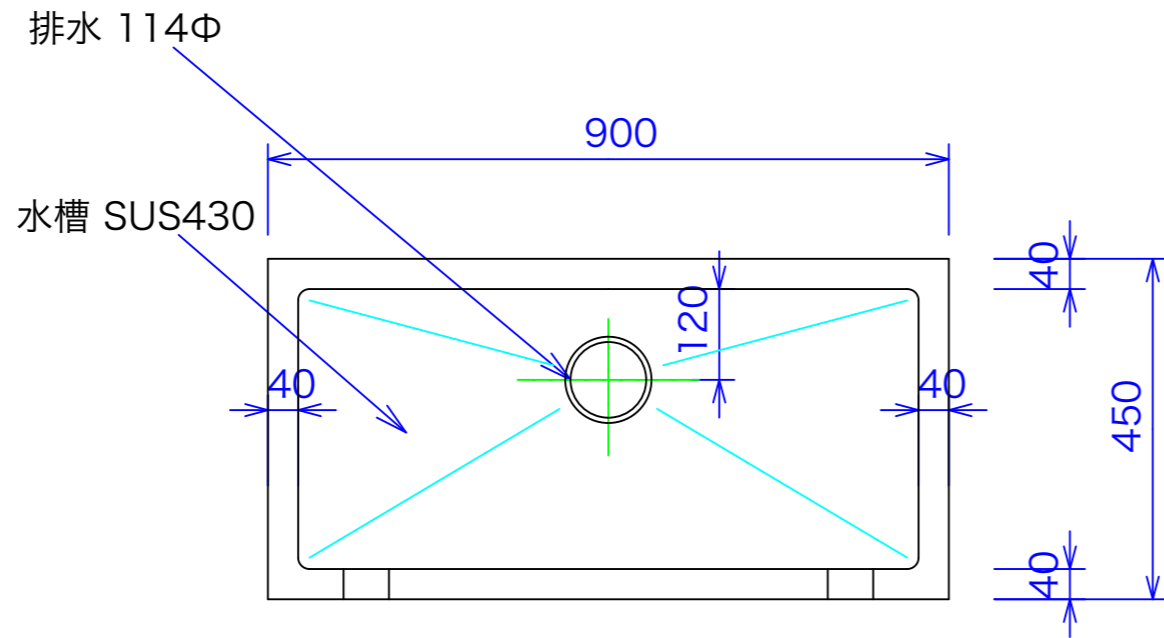




型式	FST-945
寸法	900x450x800



図と製品に差異が生じる場合は製品が優先致します。

訂正	080223	設計	製図 nina	日付	型番	品名
		縮尺	1/10	図番		

ASK 秋元ステルス工業株式会社
 〒116-0011 東京都荒川区西尾久8-40-6
 TEL 03-3894-6091 FAX 03-3894-7744