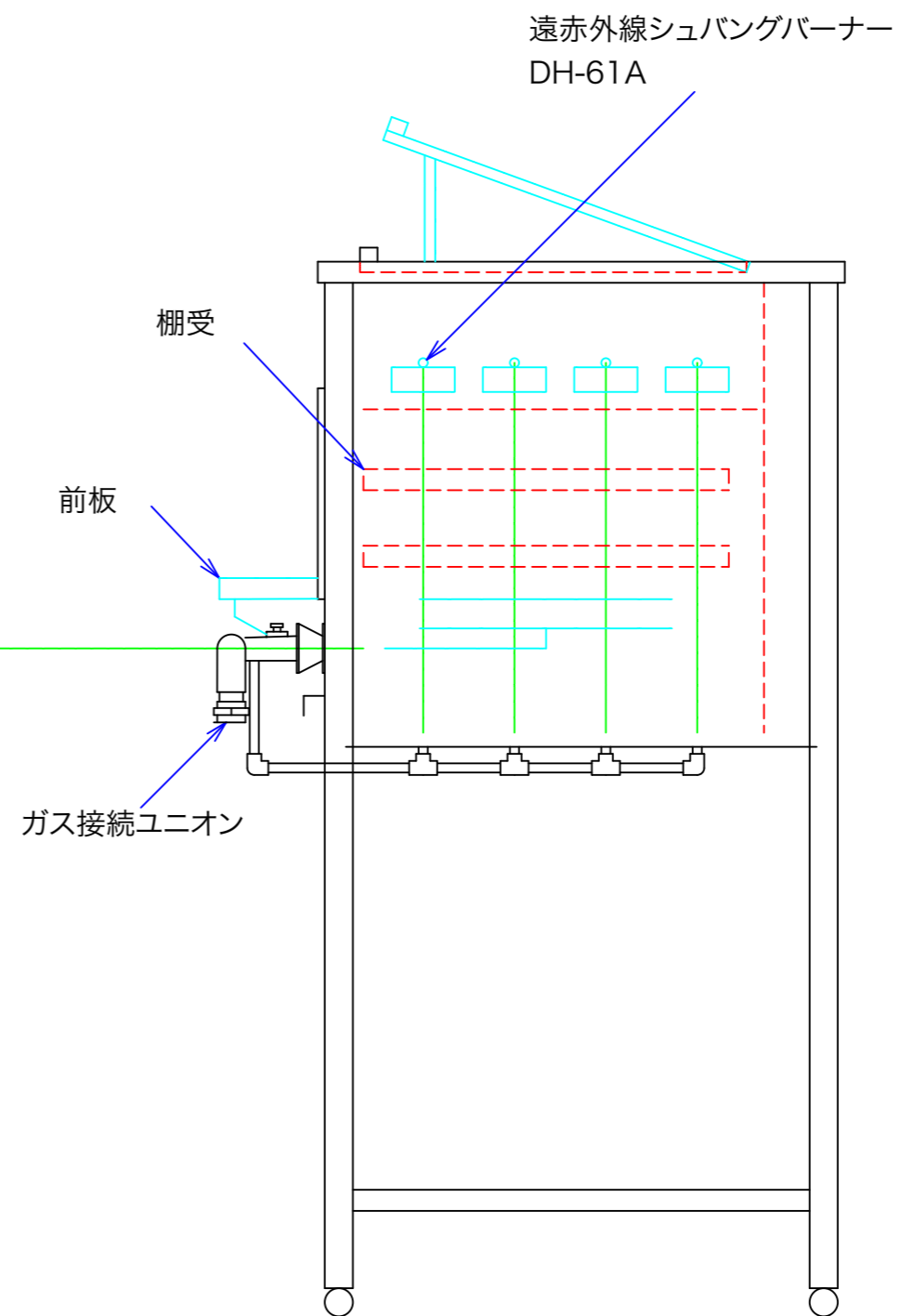
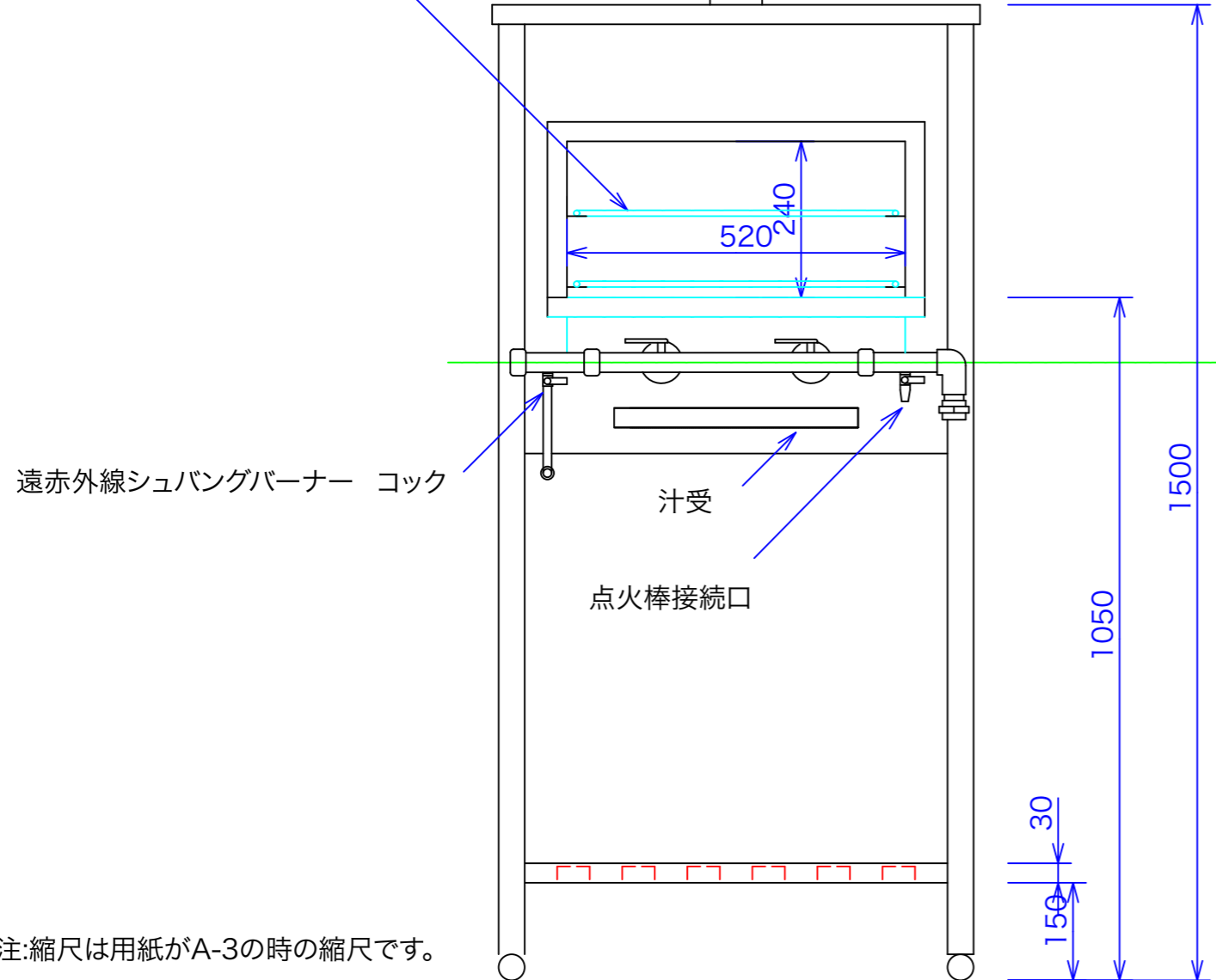



型式	FGR-750	
寸法	750X750X1500	
	都市ガス	LPG
接続配管	20A	20A
ガス消費量	17Kw	16.3Kw



注:縮尺は用紙がA-3の時の縮尺です。

参考図

訂正	設計	製図 nina	日付 060721	型番	品名 ガス遠赤外線上火式 魚焼器	 秋元ステンレス工業株式会社 〒116-0011 東京都荒川区西尾久8-40-6 TEL 03-3894-6091 FAX 03-3894-7744
	縮尺 1/10		図番	FGR-750		