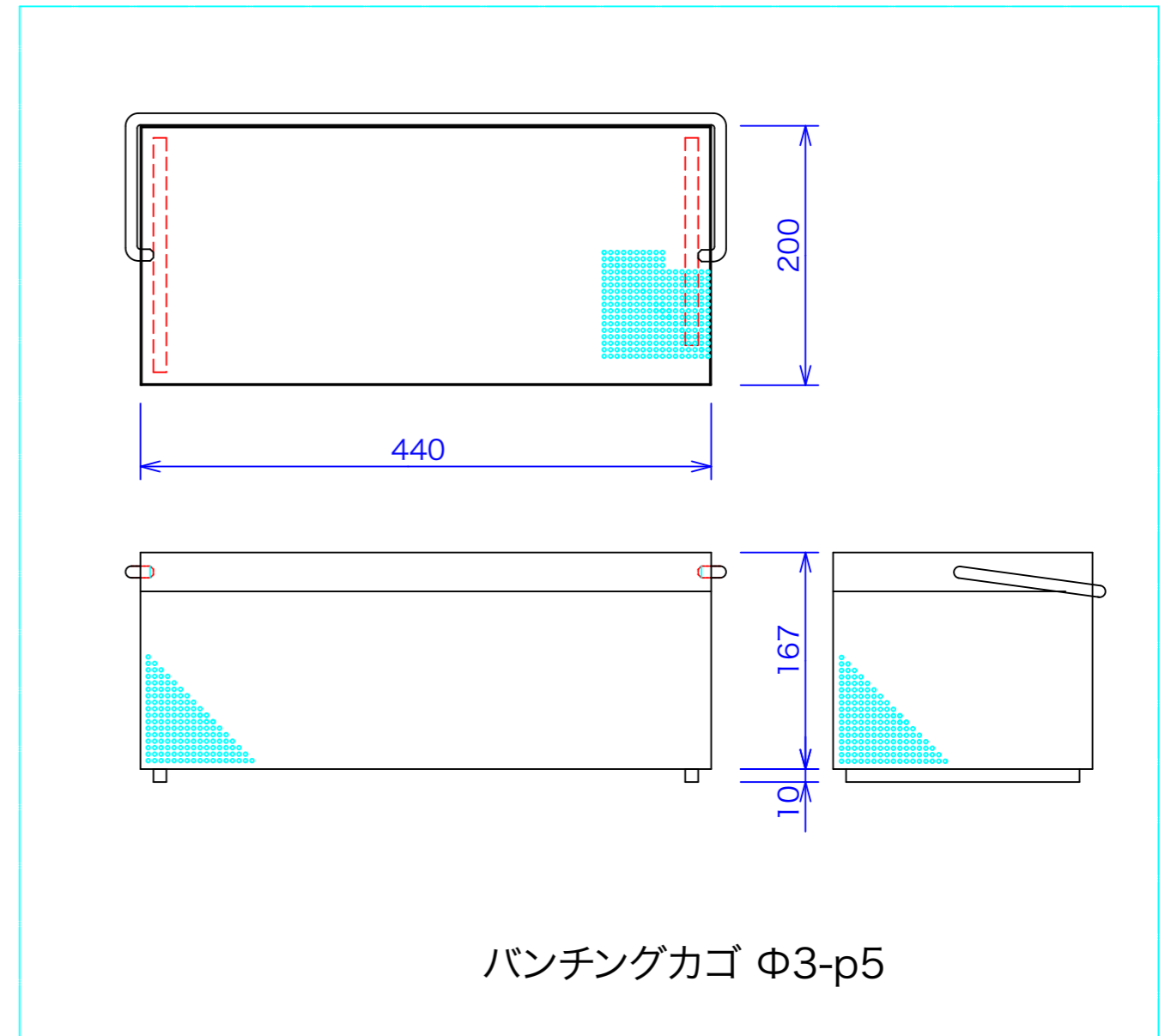
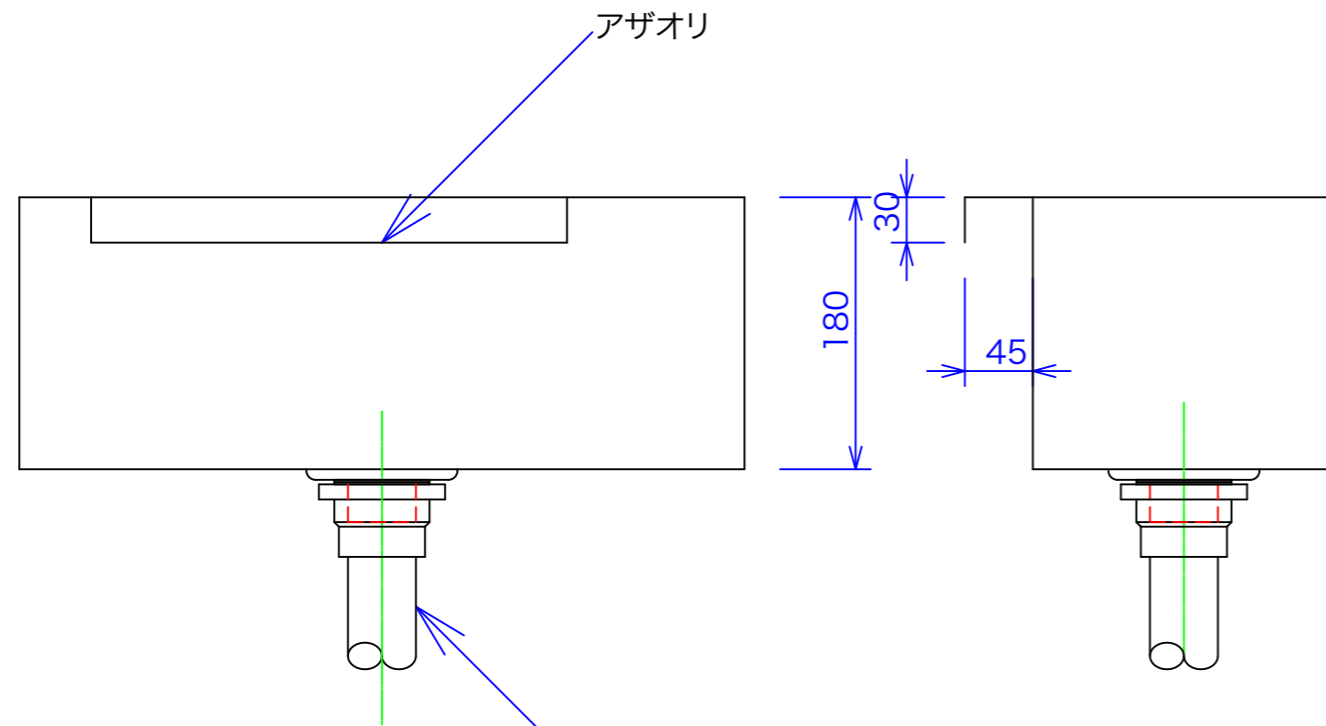
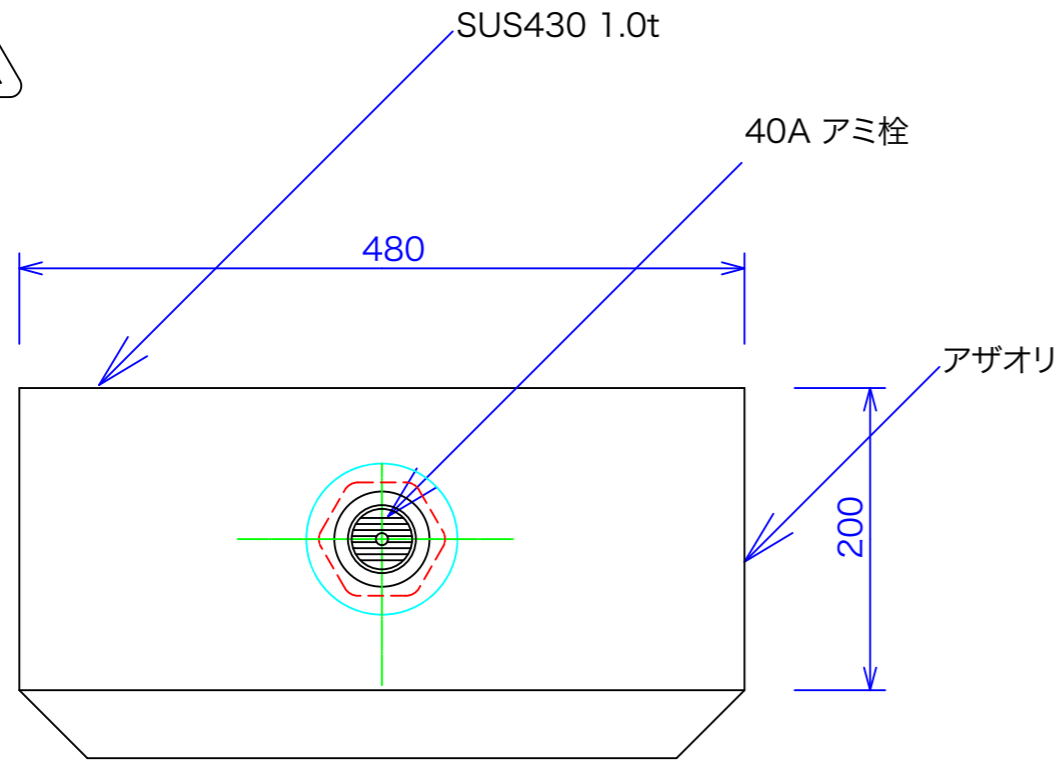




型式	DB-L
寸法	480x200x180



注:縮尺は用紙がA-3の時の縮尺です。

40A 排水ホース 800mm

訂正	設計	製図 nina	日付 051013	型番 DB-L	品名 ゴミバスケット	秋元ステンレス工業株式会社 〒116-0011 東京都荒川区西尾久8-40-6 TEL 03-3894-6091 FAX 03-3894-7744
	縮尺 1/5	図番				