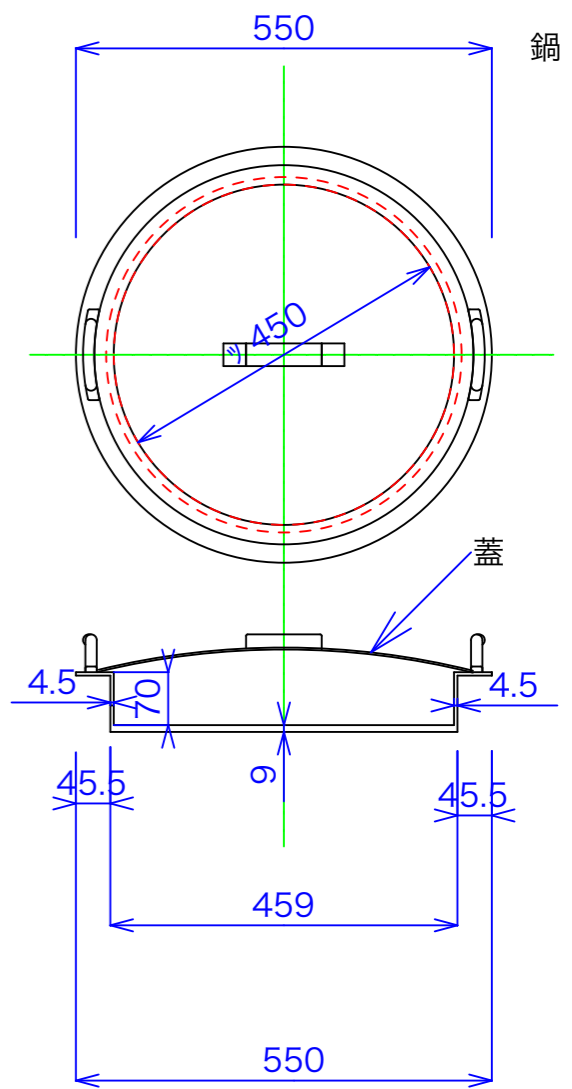


型式	特 CZR-2	
寸法	1250x750x750	
	都市ガス	LPG
接続配管	25A	25A
ガス消費量	26.3Kwx2	21.5Kwx2



図と製品に差異が生じる場合は製品が優先致します。

訂正	設計	製図 nina	日付 110106	型番	品名	秋元ステンレス工業株式会社 〒116-0011 東京都荒川区西尾久8-40-6 TEL 03-3894-6091 FAX 03-3894-7744
	縮尺 1/10		図番	特 CZR-2	2口小龍包レンジ	