

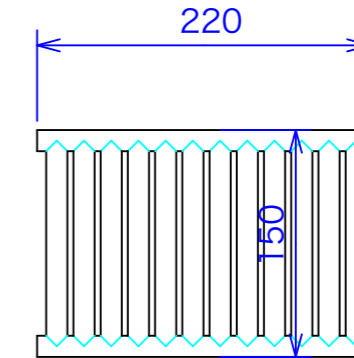
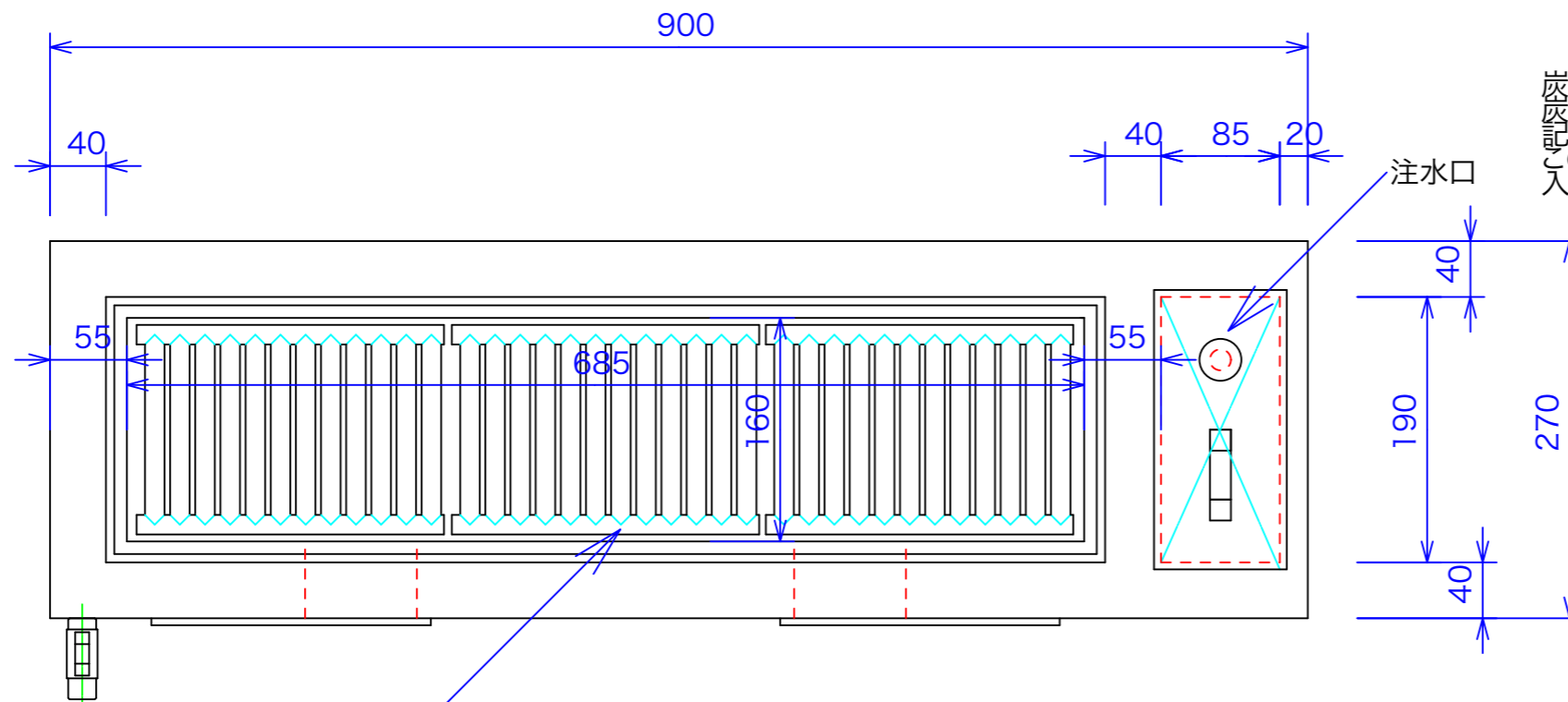


付属品
ツメ付き鉄久2本

反転型可

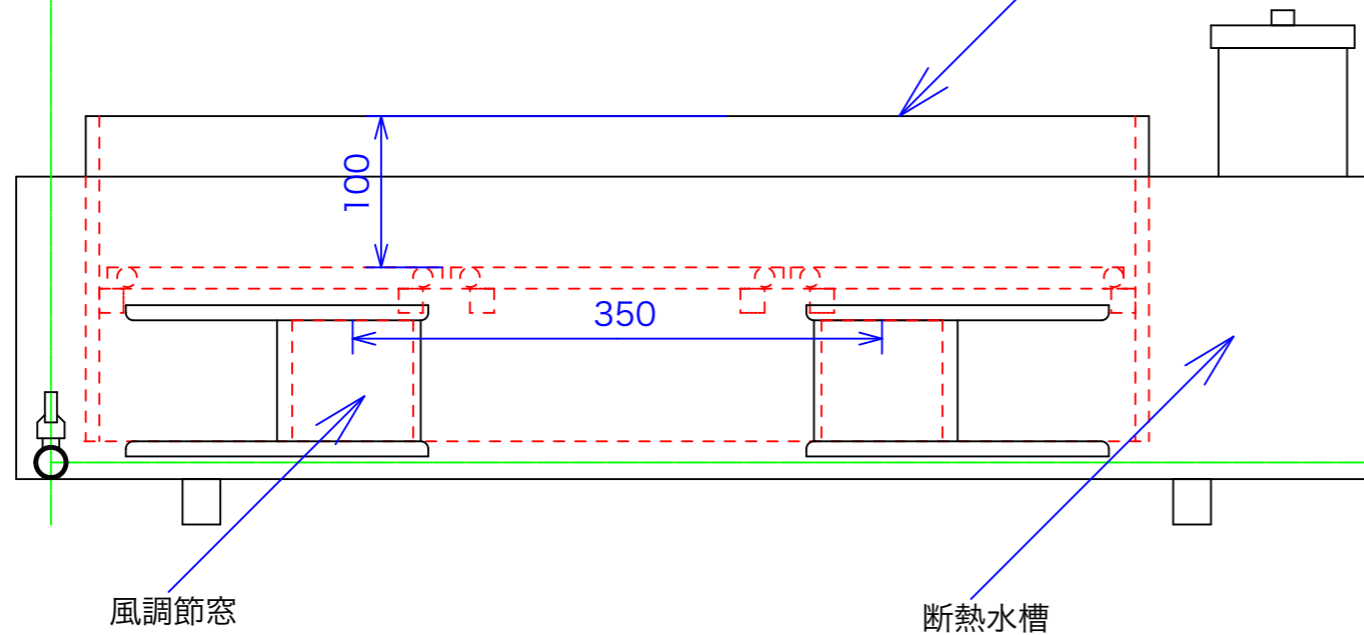
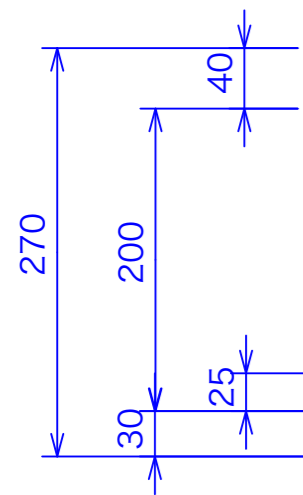
型式	CSW-900	
寸法	900x270x270	
参考炭容量	2Kg	炭参考発熱量 19.0Kw

炭の発熱量は1Kgあたり7,000Kcal(8.1Kw)から8,000Kcal(9.3Kw)です。
炭の種類(木炭、高級備長炭等)によって巾が異なります。
記載してある参考発熱量は、C-600の火どこに1Kgの炭を入れるとして
この機種火どこの容量と比例計算したものです。
入れる炭の量、炭のおこり加減で実際の発熱量と異なります。



スノコ丸棒φ13mm(220x150) 3枚

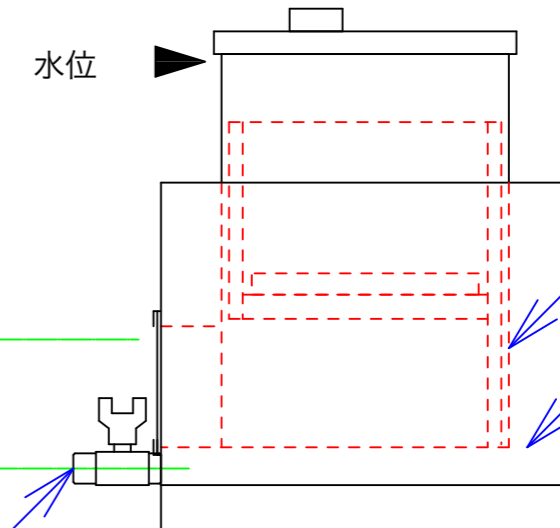
鉄 9.0t



風調節窓

断熱水槽

水位



本体内装SUS304 2.0t

本体外装SUS304 1.5t

ボールバルブ

付近に給湯設備が必要です。
水は注水口の八文目まで入れてください。
空だきにご注意ください。
換気を十分に
耐火防火の設備のあるところでご使用ください。

訂正
040329
050830
100201
140607

設計

製図

日付

020913

型番

CSW-900

品名

水槽式焼物器

縮尺

1/5

図番

秋元ステンレス工業株式会社

〒116-0011 東京都荒川区西尾久8-40-6
TEL 03-3894-6091 FAX 03-3894-7744