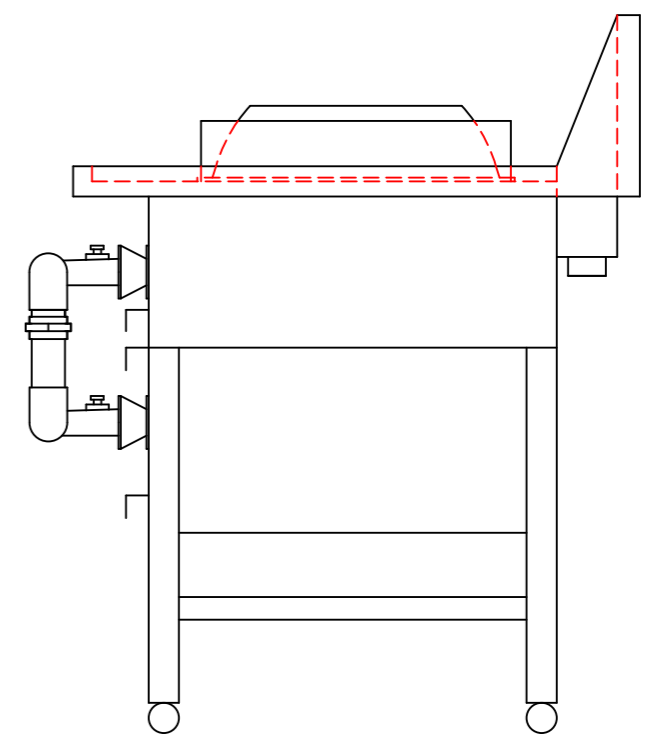
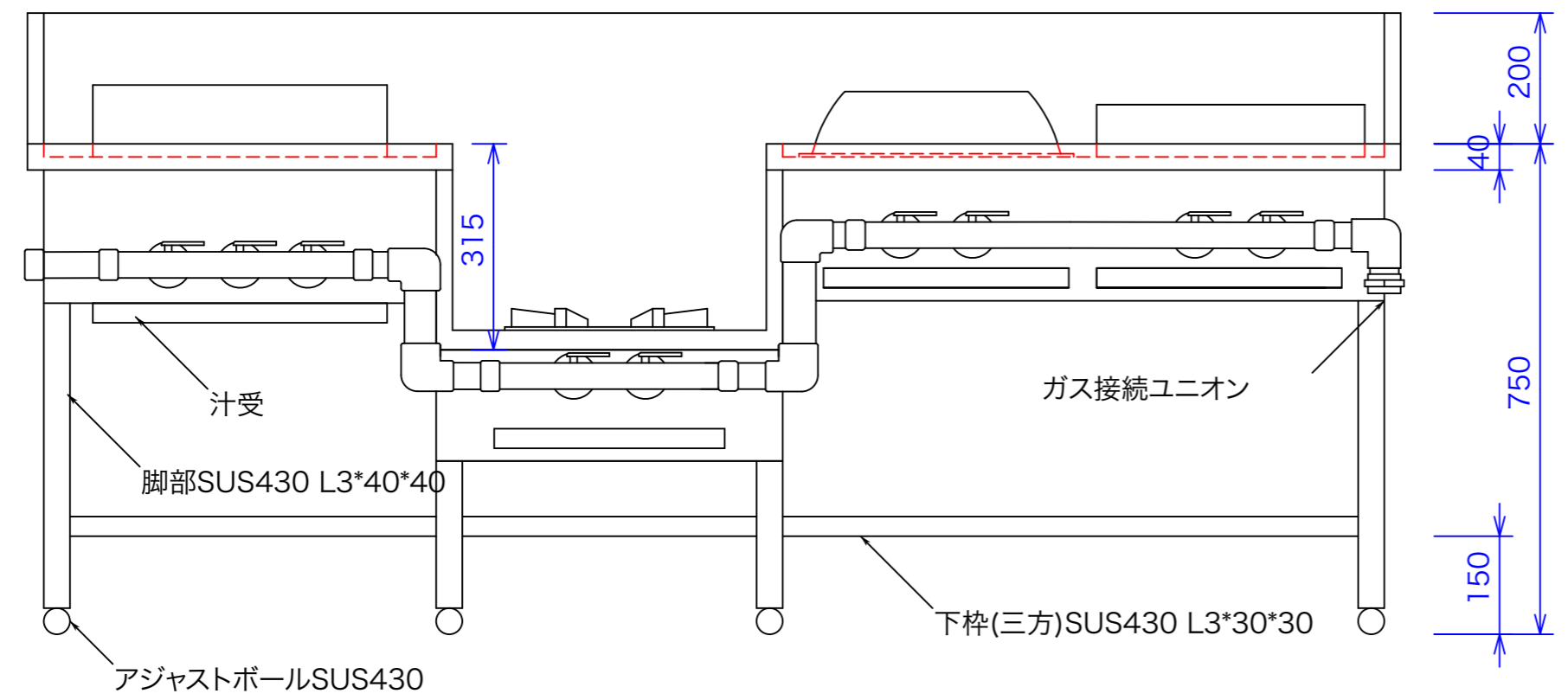


型式	中華レンジ	
寸法	2100*750*750	
	都市ガス	LPG
接続配管	32A	25A
ガス消費量	62Kw	61.7Kw

参考図



図と製品に差異が生じる場合は製品が優先致します。

訂正	設計	製図 nina	日付 99-10	型番	品名	秋元ステルス工業株式会社 〒116-0011 東京都荒川区西尾久8-40-6 TEL 03-3894-6091 FAX 03-3894-7744
	縮尺 1/10		図番	CGR-2100M	中華レンジ	