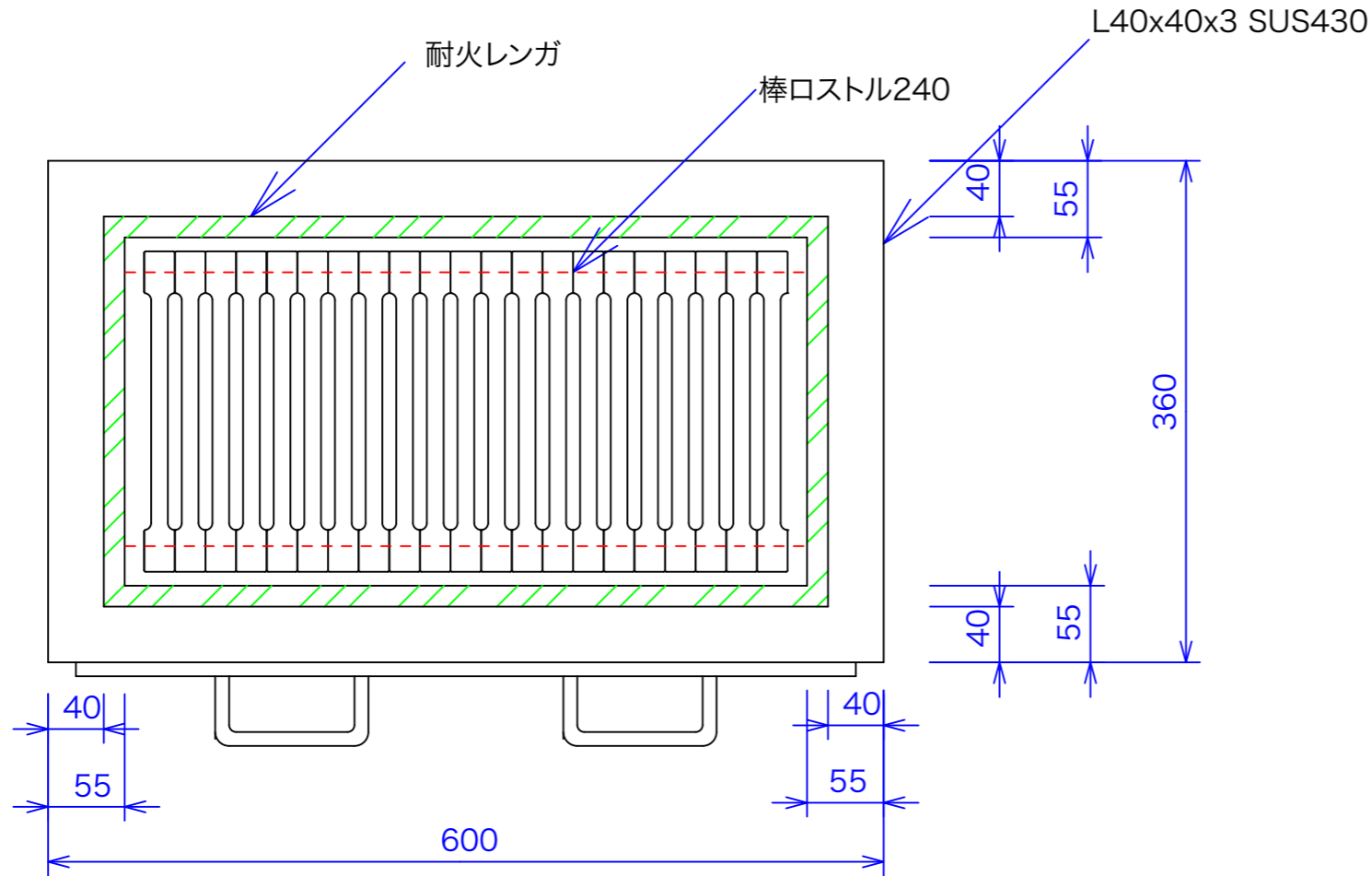
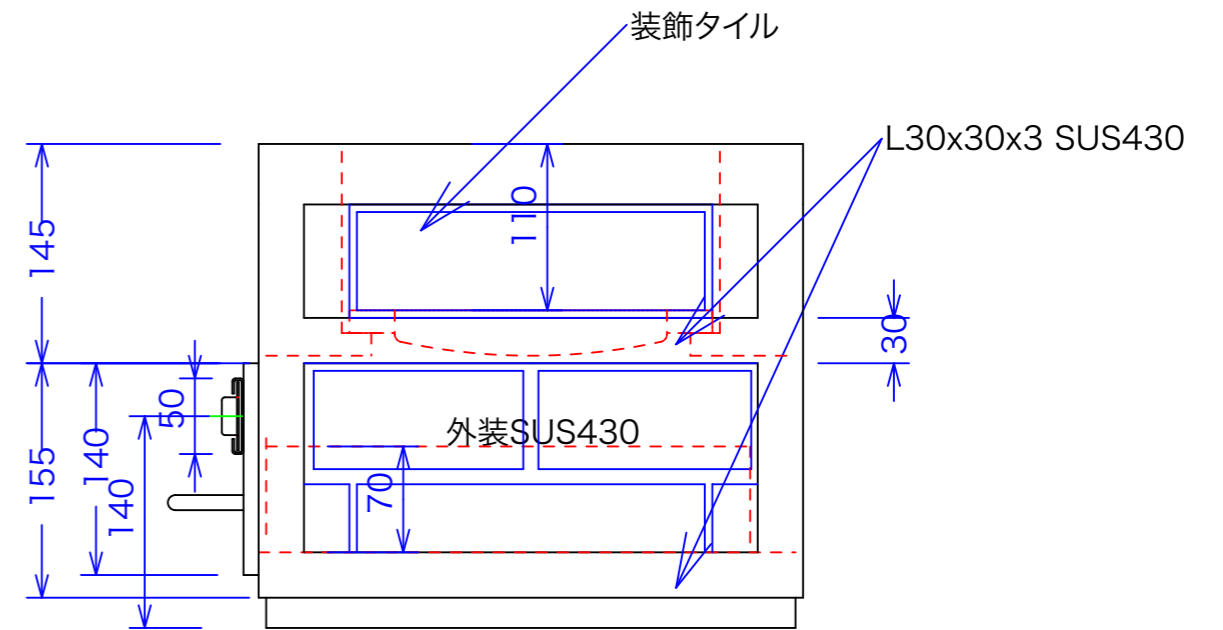
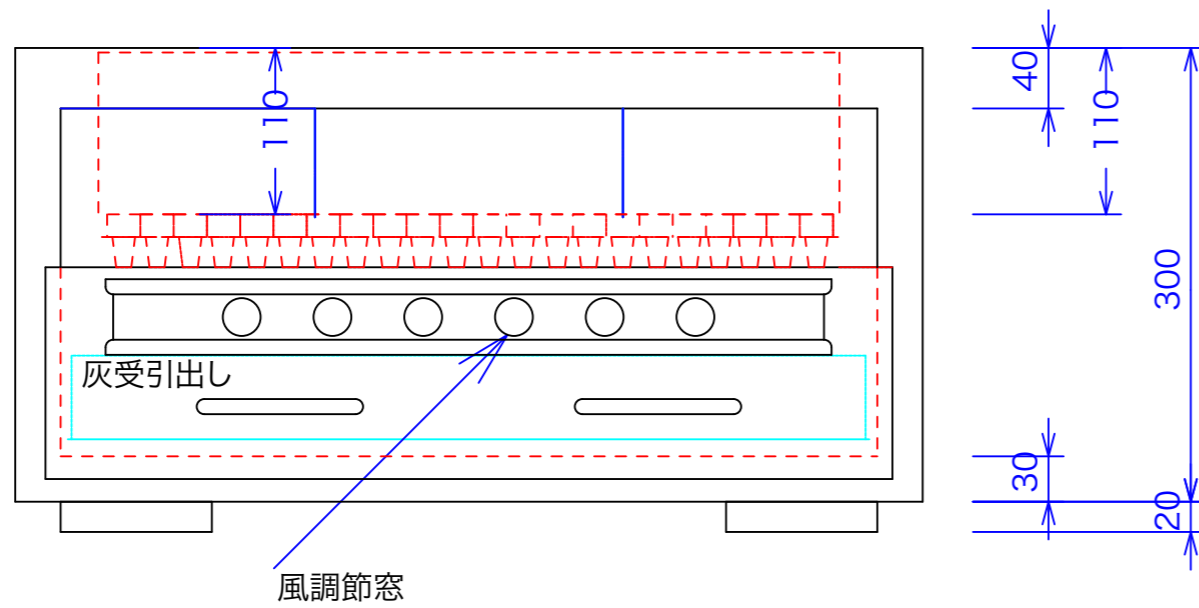


型式	CFT-600	
寸法	600x360x320	
参考炭容量	2.5Kg	炭参考発熱量 22.5Kw

炭の発熱量は1Kgあたり7,000Kcal(8.1Kw)から8,000Kcal(9.3Kw)です。
 炭の種類(木炭、高級備長炭等)によって巾があります。
 記載してある参考発熱量は、C-600の火どこに1Kgの炭を入れるとして
 この機種火どこ容量と比例計算したものです。
 入れる炭の量、炭のおこり加減で実際の発熱量とは異なります。



注：鉄久2本付



参考図

訂正 050405 150807	設計	製図 ninakawa	日付 020913	型番 CFT-600	品名 タイル貼り焼物器	秋元ステンレス工業株式会社 〒116-0011 東京都荒川区西尾久8-40-6 TEL 03-3894-6091 FAX 03-3894-7744
	縮尺	1/5	図番			