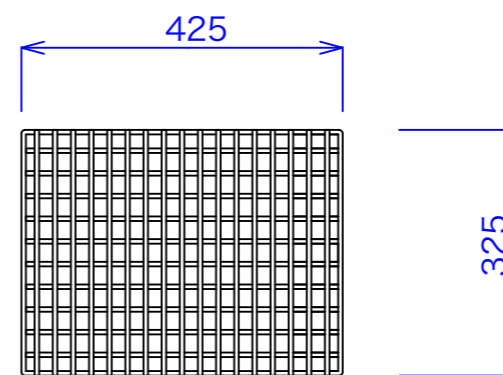
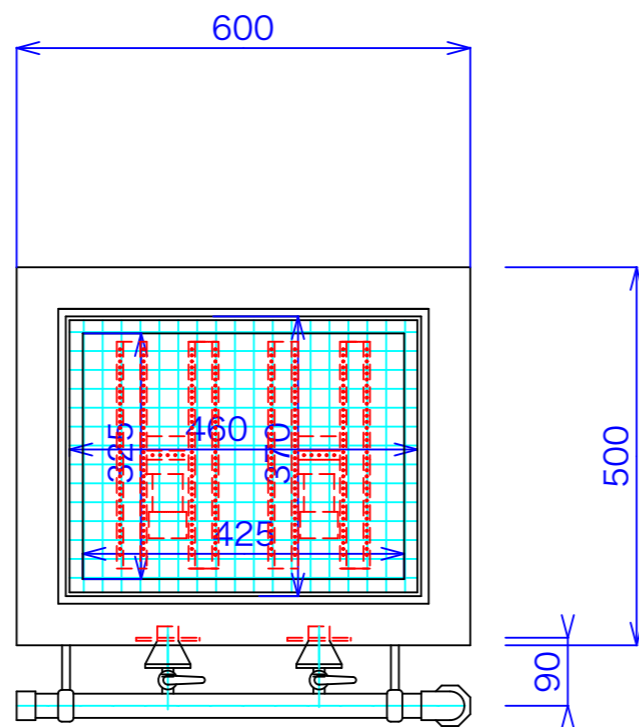
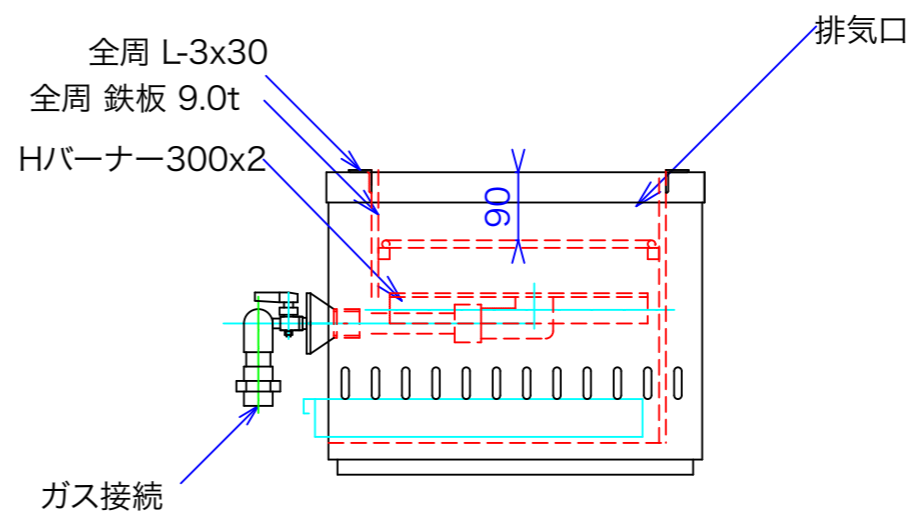
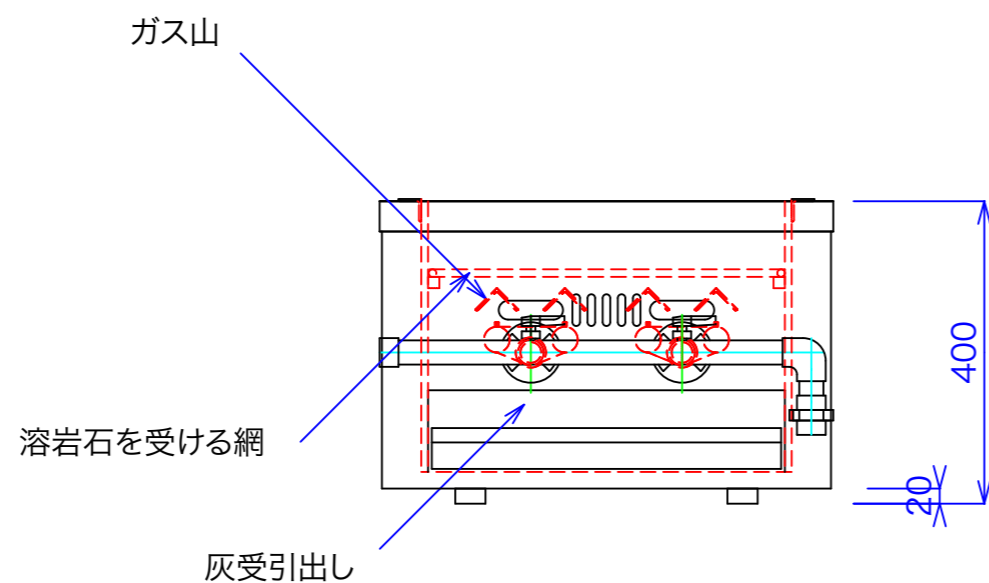




| | | |
|-------|-------------|--------|
| 型式 | CEL-60 | |
| 寸法 | 600x500x400 | |
| | 都市ガス | LPG |
| 接続配管 | 20A | 20A |
| ガス消費量 | 17.5Kw | 15.7Kw |



溶岩石を受ける網



参考図

図と製品に差異が生じる場合は製品が優先致します。

| | | | | | | |
|----|---------|---------|-----------|--------|--------------|--|
| 訂正 | 設計 | 製図 nina | 日付 120227 | 型番 | 品名 | 秋元ステルス工業株式会社 〒116-0011 東京都荒川区西尾久8-40-6 TEL 03-3894-6091 FAX 03-3894-7744 |
| | 縮尺 1/10 | | 図番 | CEL-60 | 空気断熱式 溶岩石焼物器 | |