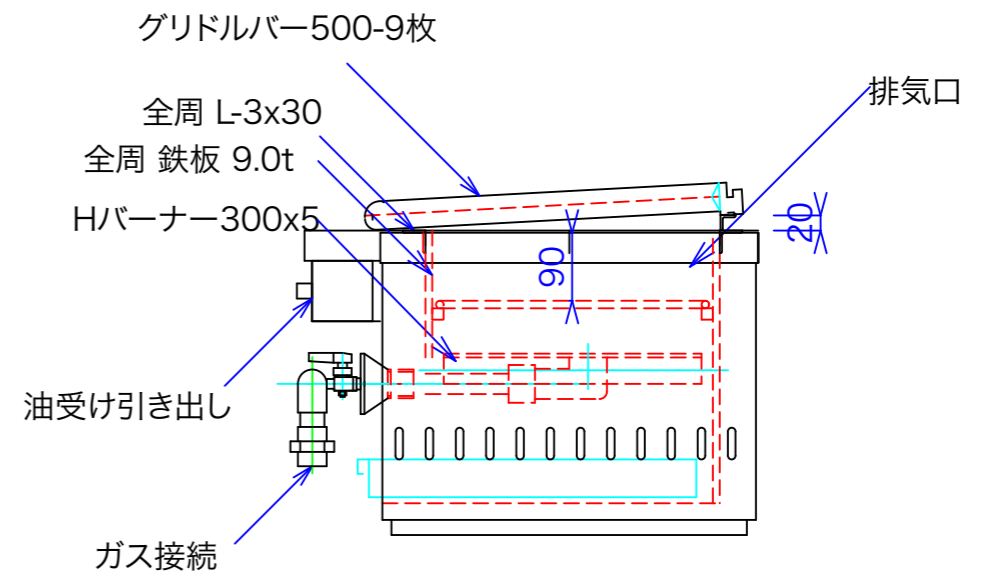
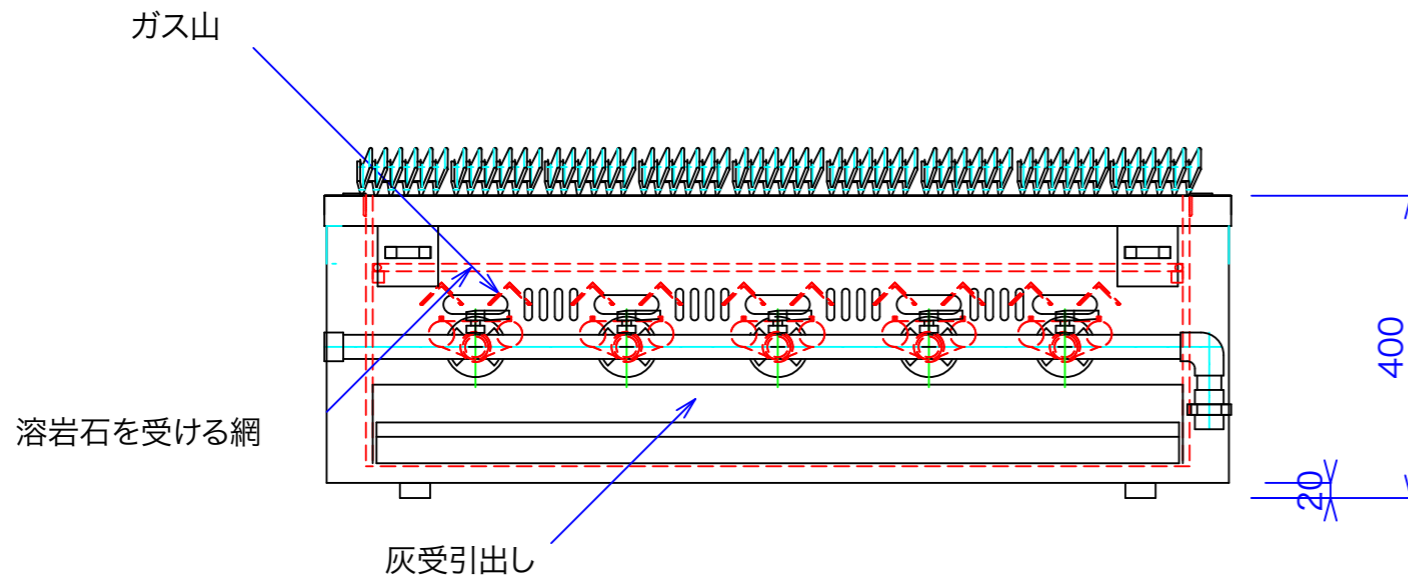
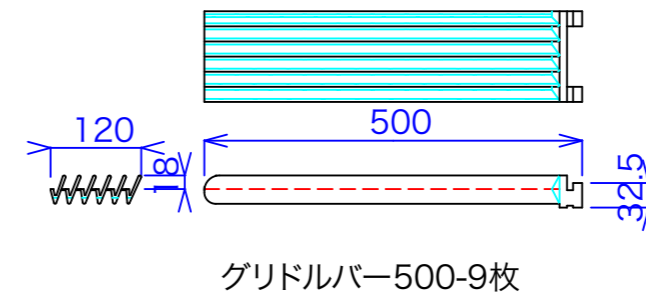
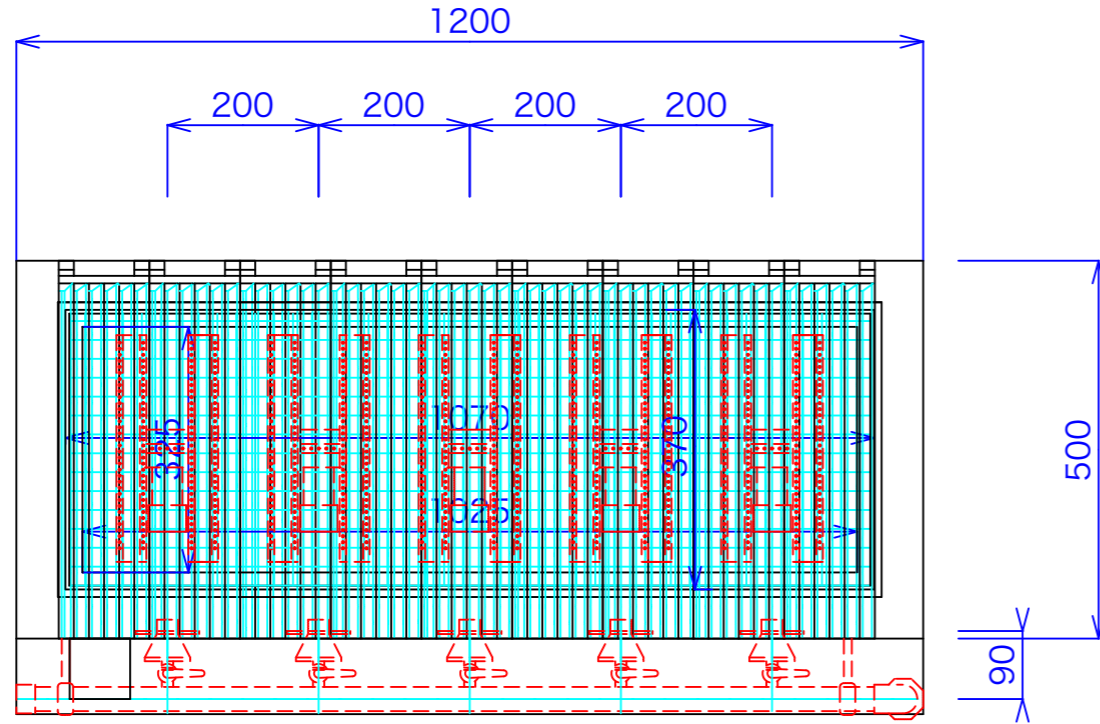





型式	CEL-120st	
寸法	1200x500x400	
	都市ガス	LPG
接続配管	20A	20A
ガス消費量	43.5Kw	40Kw



参考図

図と製品に差異が生じる場合は製品が優先致します。

訂正	設計	製図 nina	日付 120227	型番	品名 空気断熱式 溶岩石焼物器	 秋元ステンレス工業株式会社 〒116-0011 東京都荒川区西尾久8-40-6 TEL 03-3894-6091 FAX 03-3894-7744
	縮尺 1/10		図番	CEL-120st		