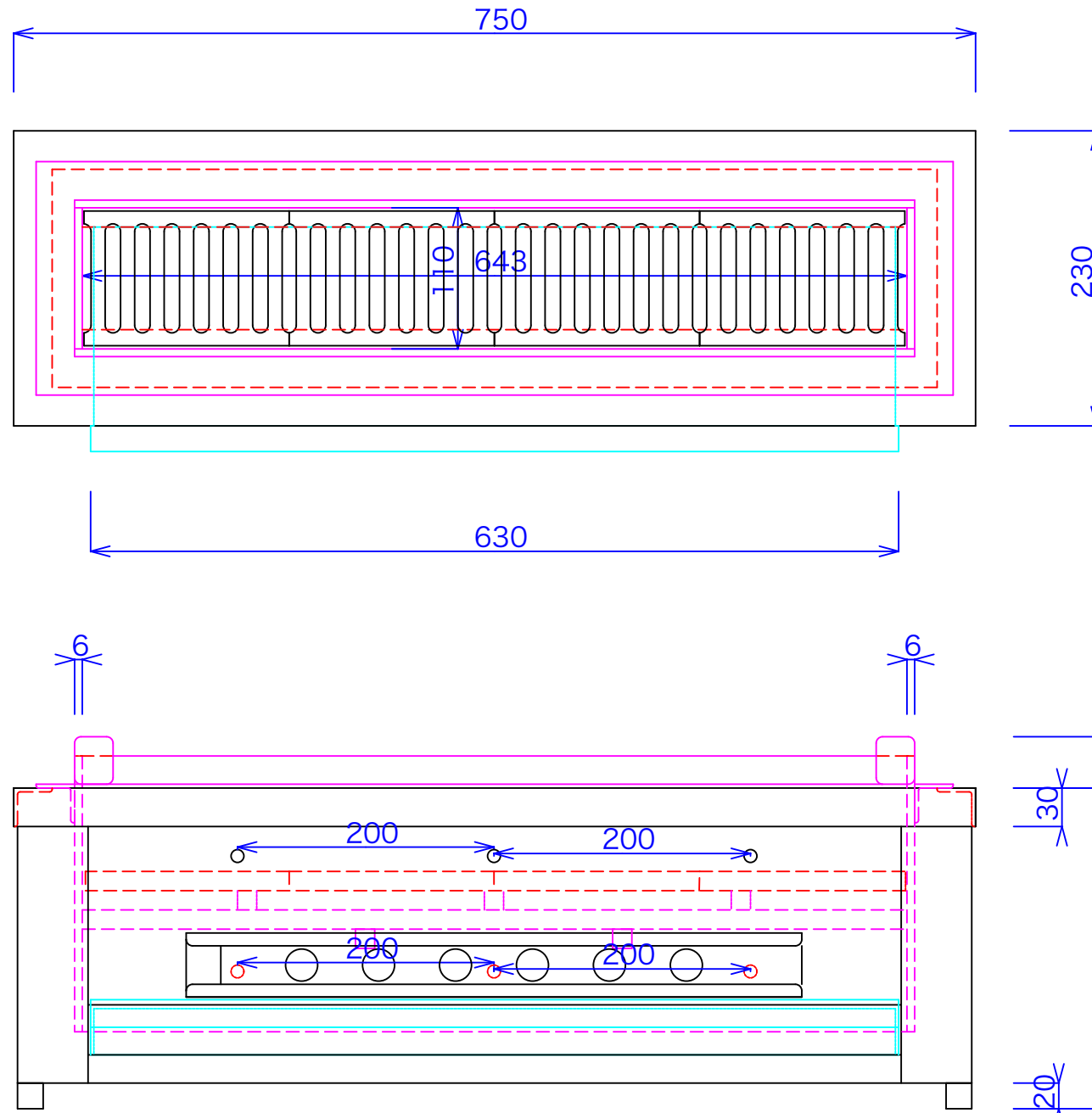
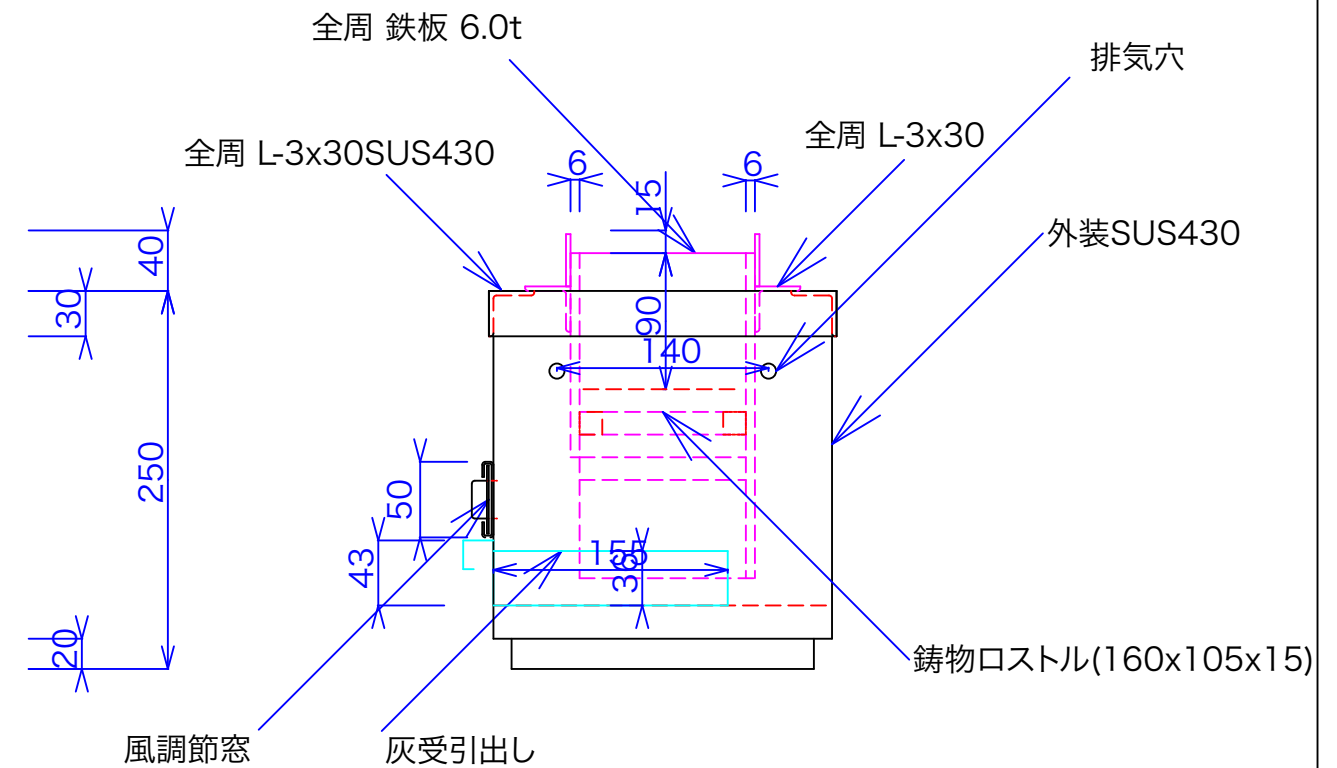


型式	CE-750-1	空気断熱レンガ無し鉄枠タイプ
寸法	750x230x250	鉄久2本付
本体参考重量	39Kg	
炭参考発熱量	1.3Kg- 11.8Kw	



炭の発熱量は1Kgあたり7,000Kcal(8.1Kw)から8,000(9.3Kw)です。炭の種類(普通の木炭、備長炭、高級備長炭等)によって巾があります。記載してある炭参考発熱量はC-600の火床に1Kgの炭を入れるとしてこの機種種の火床容量と比例計算したものです。入れる炭の量、炭の起こり加減等で実際の発熱量とは異なります。



注:縮尺は用紙がA-3の時の縮尺です。

訂正	100701 130710	設計	製図 nina	日付 100522	型番	品名 焼き鳥 炭七輪 空気断熱レンガ無し鉄枠タイプ	秋元ステンレス工業株式会社 〒116-0011 東京都荒川区西尾久8-40-6 TEL 03-3894-6091 FAX 03-3894-7744
	縮尺	1/5	図番	CE-750-1			