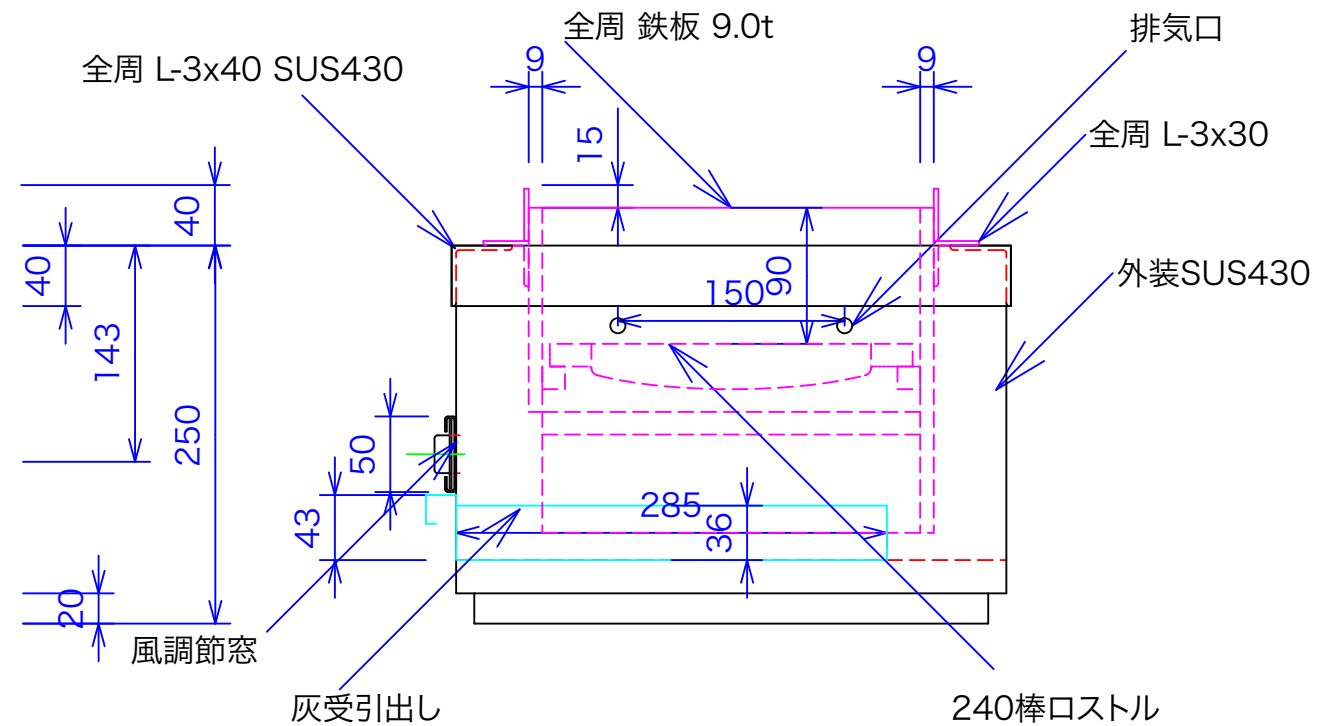
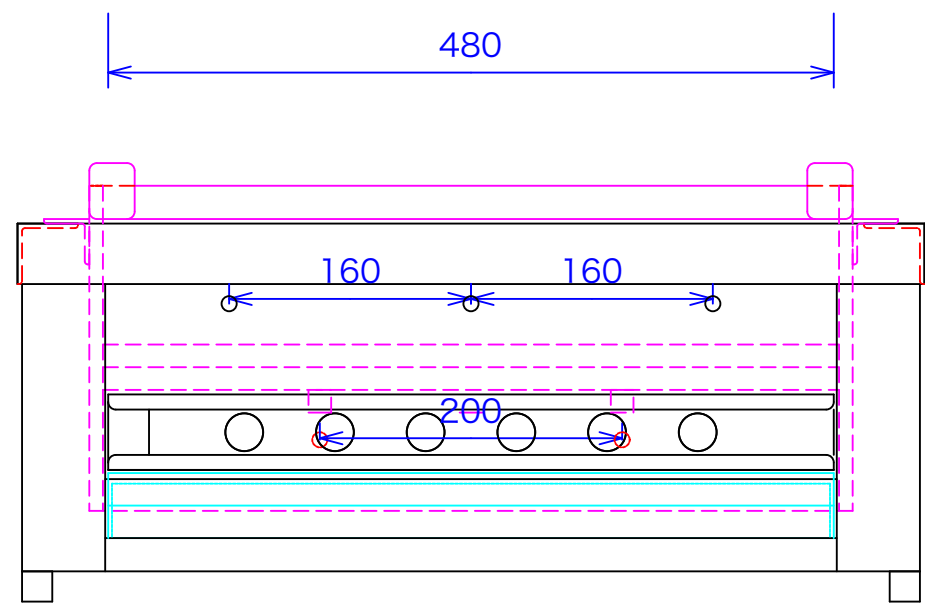
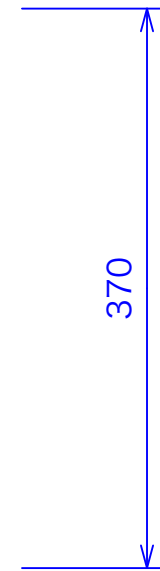
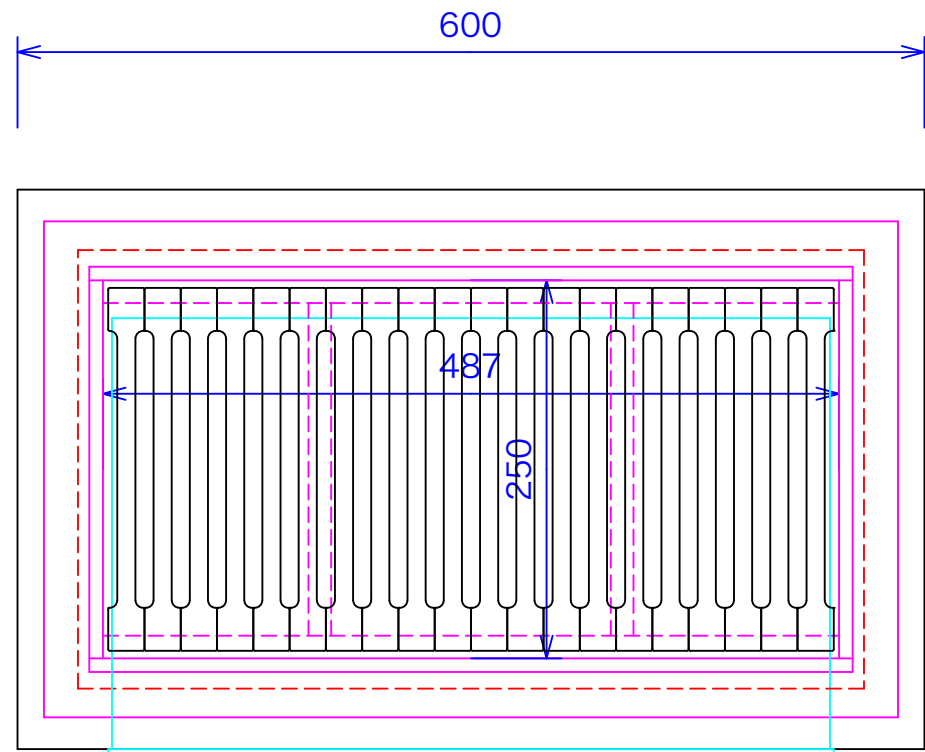


|        |              |                |
|--------|--------------|----------------|
| 型式     | CE-600-24    | 空気断熱レンガ無し鉄柵タイプ |
| 寸法     | 600x370x250  | 鉄久2本付き         |
| 本体参考重量 | 53 Kg        |                |
| 炭参考発熱量 | 2.5Kg-22.5Kw |                |



炭の発熱量は1Kgあたり7,000Kcal(8.1Kw)から8,000(9.3Kw)です。炭の種類(普通の本炭、備長炭、高級備長炭等)によって中があります。記載してある炭参考発熱量はC-600の火床に1Kgの炭を入れるとしてこの機種火床容量と比例計算したものです。入れる炭の量、炭の起こり加減等で実際の発熱量とは異なります。

注:縮尺は用紙がA-3の時の縮尺です。

|    |        |        |         |           |           |                                 |  |
|----|--------|--------|---------|-----------|-----------|---------------------------------|--|
| 訂正 | 130710 | 設計     | 製図 nina | 日付 100520 | 型番        | 品名<br>魚焼き 炭七輪<br>空気断熱レンガ無し鉄柵タイプ | 秋元ステルス工業株式会社<br>〒116-0011 東京都荒川区西尾久8-40-6<br>TEL 03-3894-6091 FAX 03-3894-7744 |
|    |        | 縮尺 1/5 |         | 図番        | CE-600-24 |                                 |  |