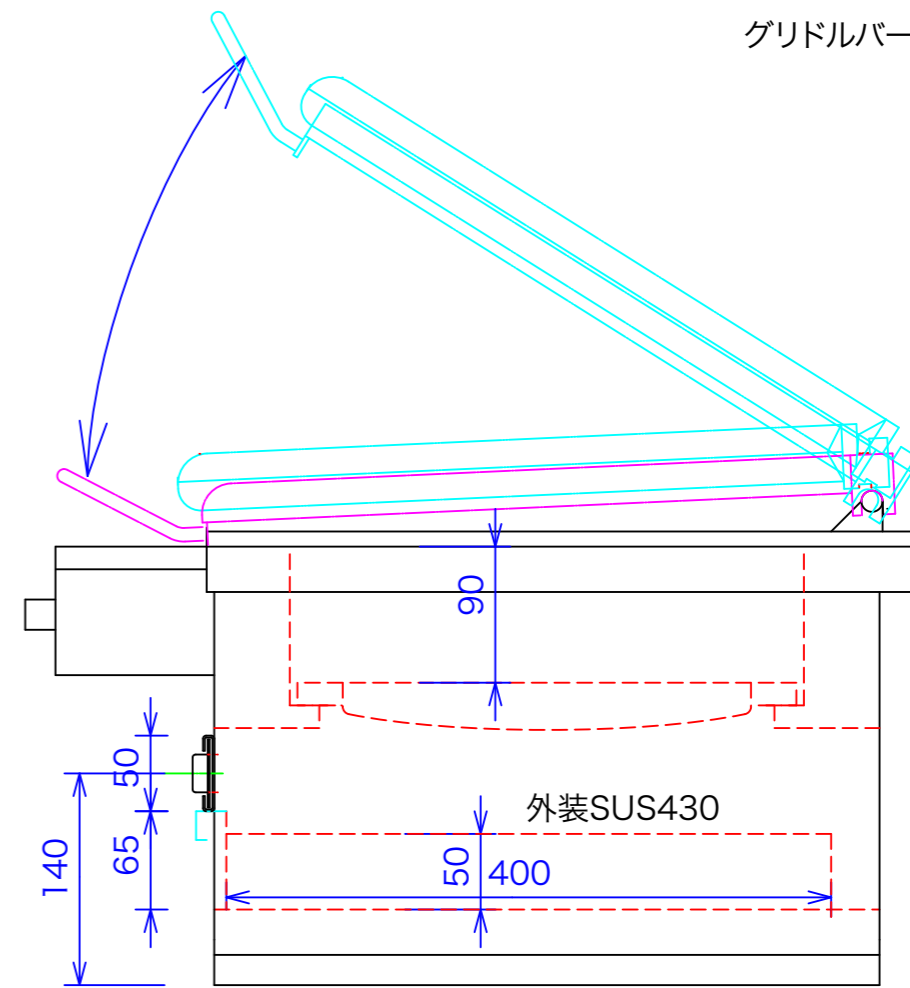
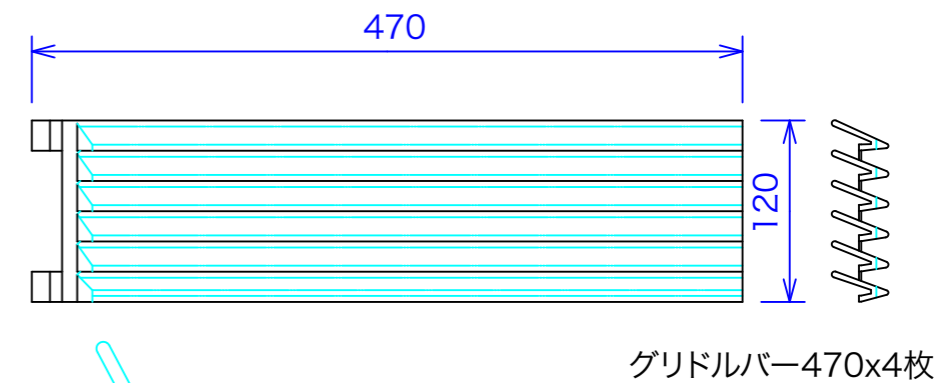


型式	CAS-645
寸法	600x450x290
本体参考重量	85Kg
炭参考発熱量	3.4Kg - 30.6Kw

炭の発熱量は1Kgあたり7,000Kcal(8.1Kw)から8,000(9.3Kw)です。炭の種類(普通の木炭、備長炭、高級備長炭等)によって巾があります。記載してある炭参考発熱量はC-600の火床に1Kgの炭を入れるとしてこの機種種の火床容量と比例計算したものです。入れる炭の量、炭の起こり加減等で実際の発熱量とは異なります。



図と製品に差異が生じる場合は製品が優先致します。

訂正	030527	設計	製図 nina	日付	020917	型番	CAS-645	品名	炭火ステーキ七輪
	040204								
100821									

ASK 秋元ステルス工業株式会社
 〒116-0011 東京都荒川区西尾久8-40-6
 TEL 03-3894-6091 FAX 03-3894-7744