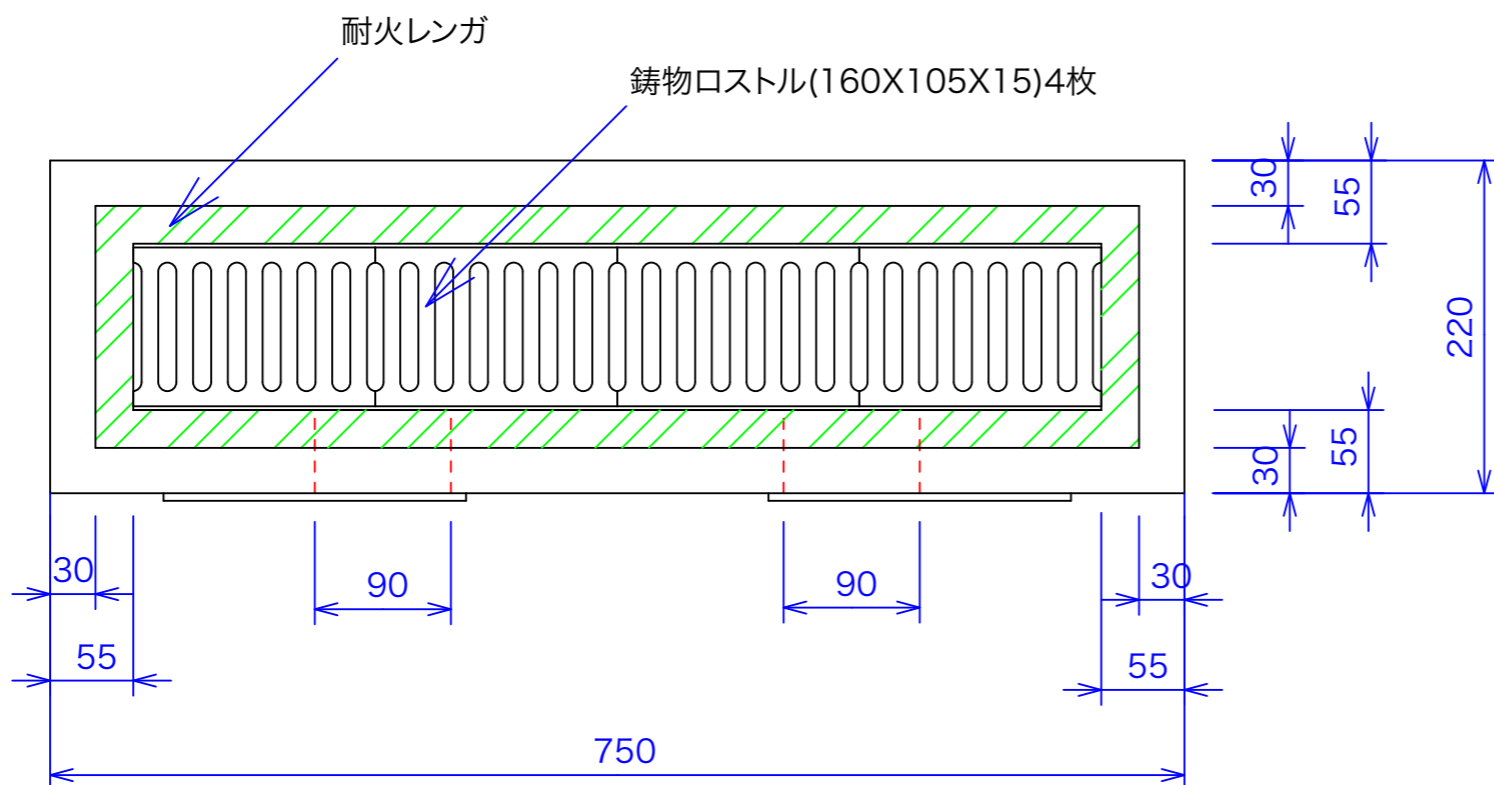




付属品  
鉄久 五分角2本

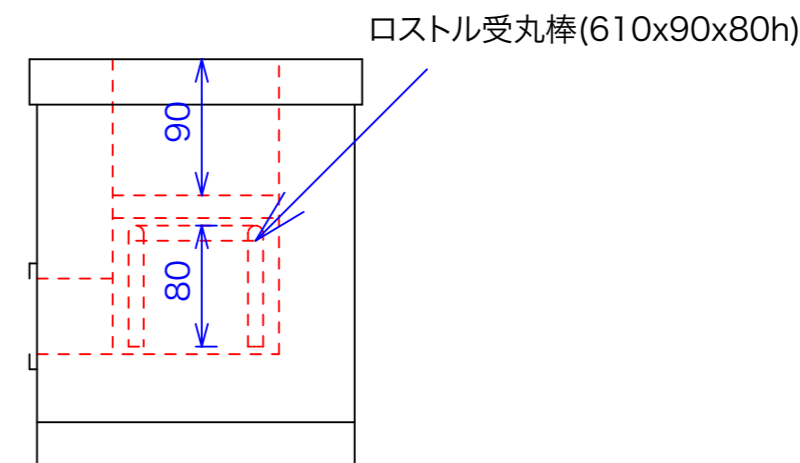
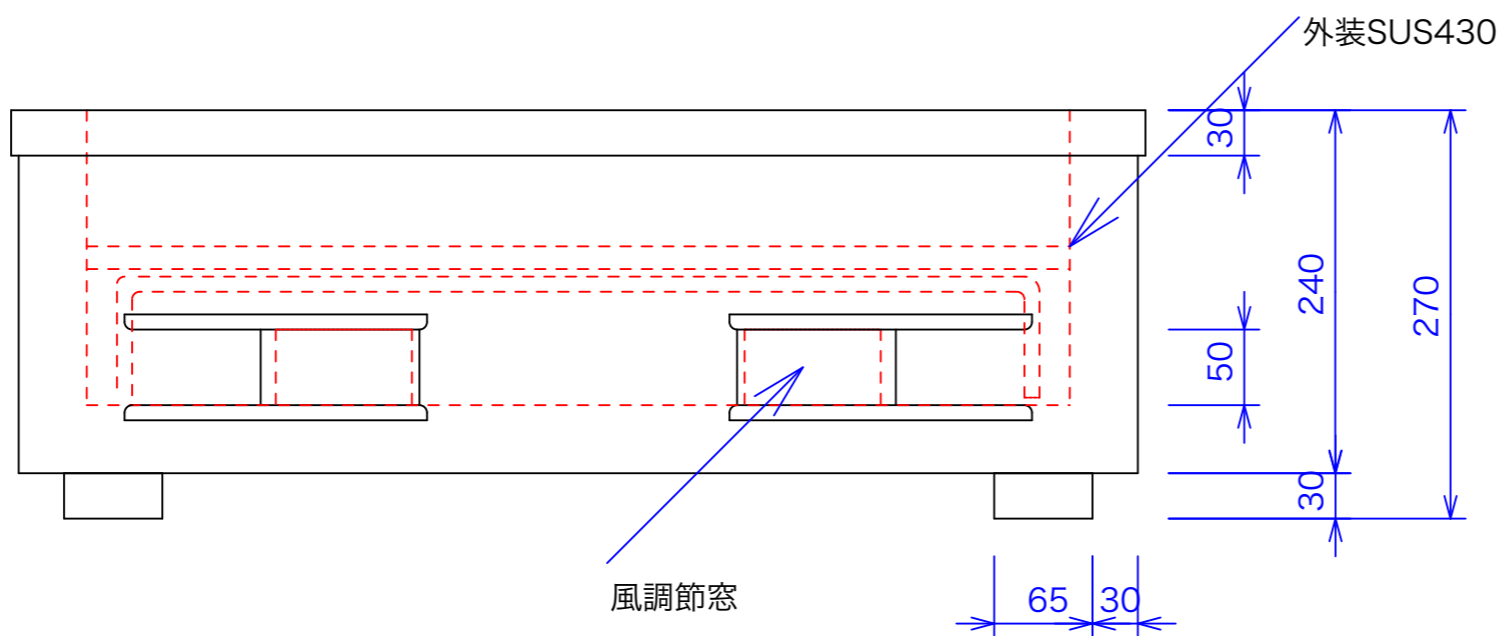
型式	C-750
寸法	750x220x270
本体参考重量	58Kg
炭参考発熱量	1.3Kg - 11.8Kw

炭の発熱量は1Kgあたり7,000Kcal(8.1Kw)から8,000(9.3Kw)です。炭の種類(普通の木炭、備長炭、高級備長炭等)によって中があります。記載してある炭参考発熱量はC-600の火床に1Kgの炭を入れるとしてこの機種種の火床容量と比例計算したものです。入れる炭の量、炭の起こり加減等で実際の発熱量とは異なります。



操作面のある面を正面とします。

可燃物からの離隔距離(mm)以上		
機体の周囲		
側方	後方	上方 フード
200mm	200mm	100mm



図と製品に差異が生じる場合は製品が優先致します。

訂正	設計	製図 nina	日付 100903	型番	品名 炭 焼鳥器
	縮尺 1/5		図番	C-750	

**ASK 秋元ステンレス工業株式会社**  
〒116-0011 東京都荒川区西尾久8-40-6  
TEL 03-3894-6091 FAX 03-3894-7744