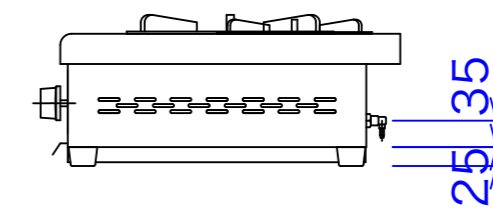
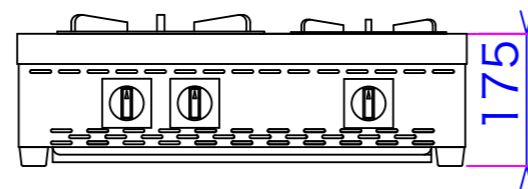
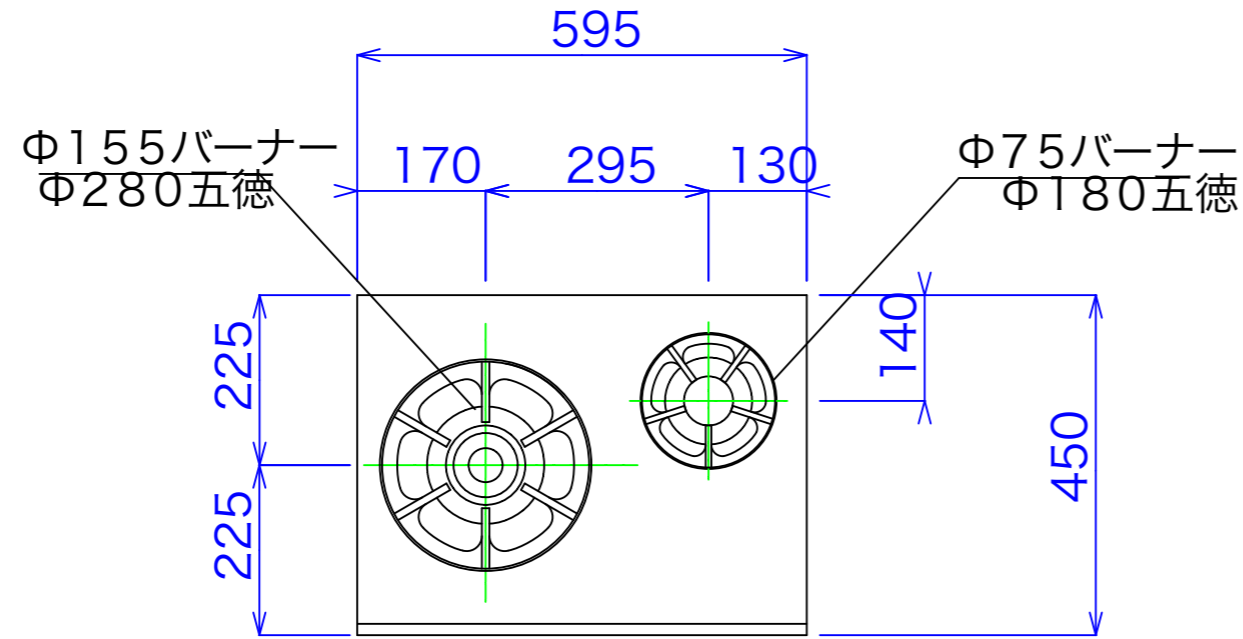


型式	AGM-604-2
寸法	595x450x175

■ 仕様		ガス種 ()	
甲	板	SUS-430	t=2.0 #4
本	体	SUS-430	t=1.0 #4
脚	部	ゴム脚	
五	徳	φ280x1	φ180x1 (鋳物製)
バ	ー	イバ イバ -ナ- φ155x1 φ75x1 (鋳鉄製)	
ガ	ス	接続口	
ガ	ス	消費量	
そ	の	他	



図と製品に差異が生じる場合は製品が優先致します。

訂 正	設計	製図 nina	日付	型番	品名	秋元ステンレス工業株式会社 〒116-0011 東京都荒川区西尾久8-40-6 TEL 03-3894-6091 FAX 03-3894-7744
	縮尺	1:10	図番	AGM-604-2	卓上ガスコンロ	