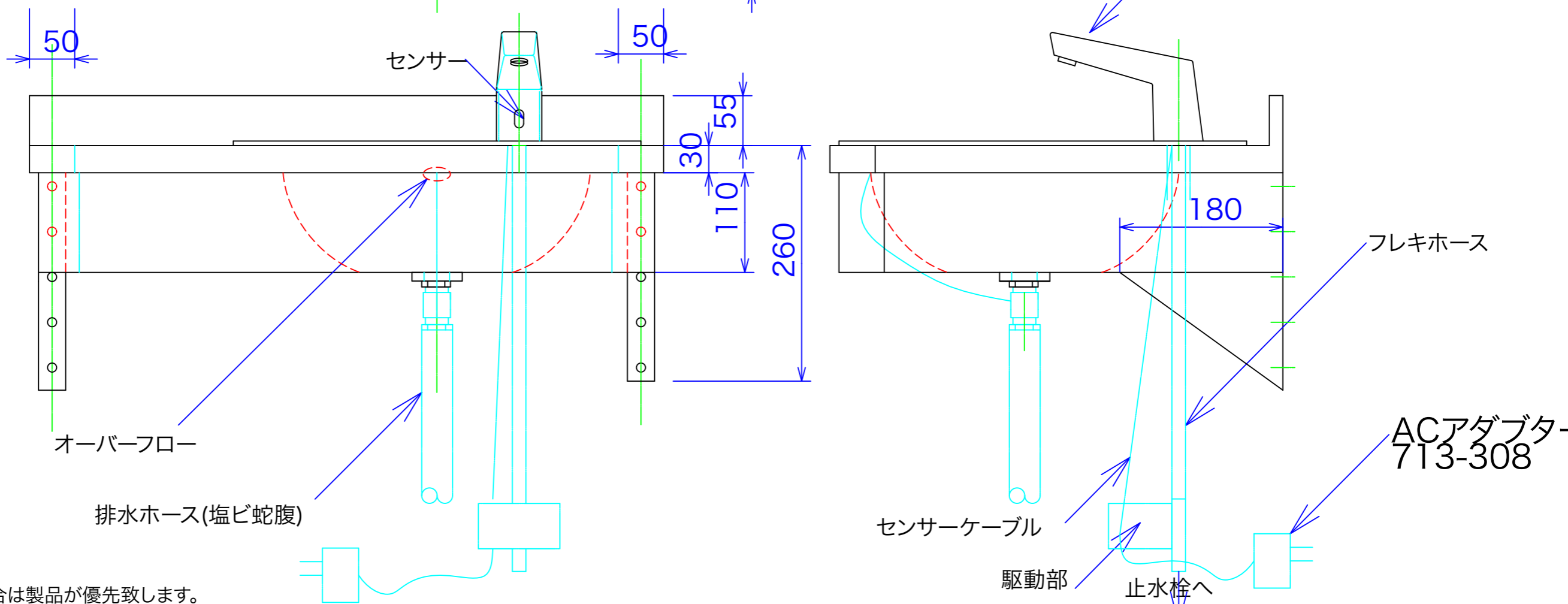


型式	A-75
寸法	



図と製品に差異が生じる場合は製品が優先致します。

訂正	設計	製図 nina	日付 100929	型番	品名	<b>秋元ステルス工業株式会社</b> 〒116-0011 東京都荒川区西尾久8-40-6 TEL 03-3894-6091 FAX 03-3894-7744
	縮尺	1/5	図番	A-75	手洗シンク	